



Husqvarna®



ST 424, ST 427, ST 430, ST 424T, ST 427T,
ST 430T

EAC

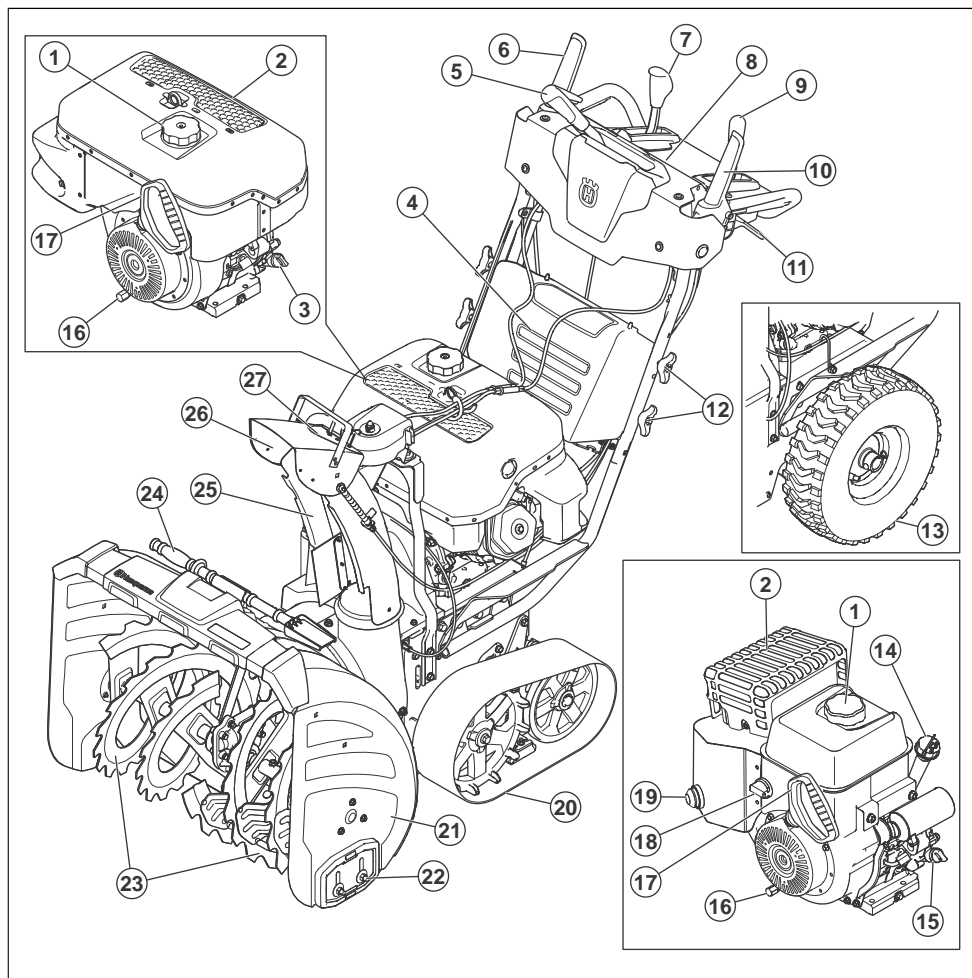
RU	Руководство по эксплуатации	2-33
ET	Kasutusjuhend	34-63
LT	Operatoriaus vadovas	64-93
LV	Lietošanas pamācība	94-124
BG	Ръководство за експлоатация	125-156
RO	Instrucțiuni de utilizare	157-187

Содержание

Введение.....	2	Поиск и устранение неисправностей.....	29
Безопасность.....	5	Транспортировка, хранение и утилизация.....	31
Сборка.....	9	Технические данные.....	32
Эксплуатация.....	12	Декларация соответствия ЕС.....	33
Техническое обслуживание.....	18		

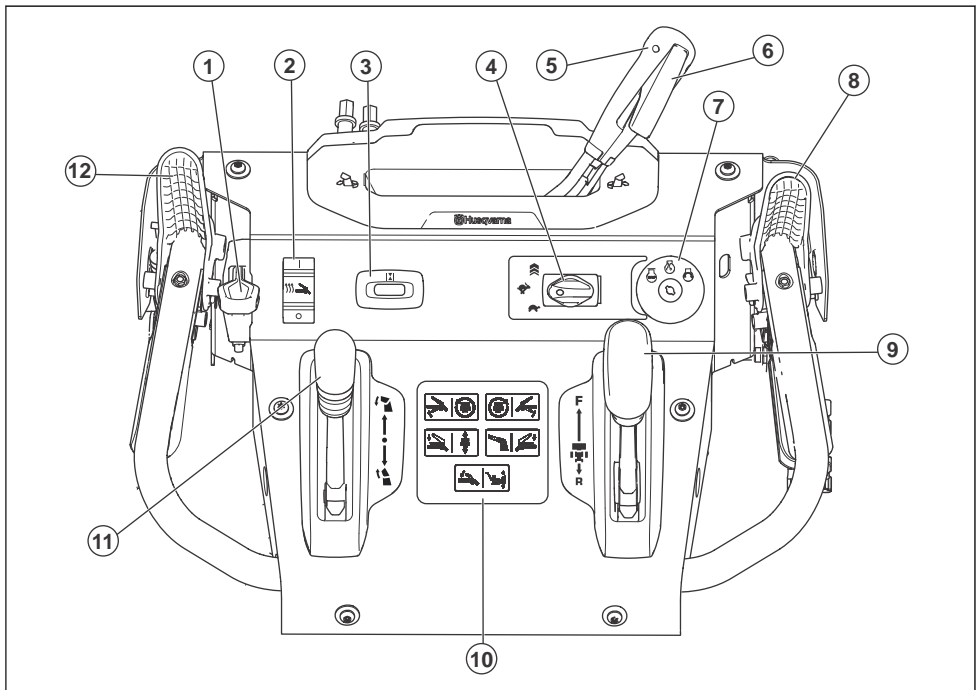
Введение

Обзор изделия



1. Крышка топливного бака
2. Глушитель
3. Маслосазливая горловина/щуп (только для ST 424T/427T/430T)
4. Крышка аккумулятора
5. Рычаг управления желобом для выброса снега
6. Включение шнека
7. Рычаг управления скоростью привода
8. Панель управления
9. Рычаг дистанционного управления
10. Включение привода
11. Рулевые рычаги
12. Регуляторы рукоятки
13. Колесо (только для ST 424/427/430)
14. Щуп (только для ST 424/427/430)
15. Маслосазливая горловина (только для ST 424/427/430)
16. Отверстие для слива масла
17. Ручка шнура стартера
18. Выключатель топлива, ВКЛ/ВЫКЛ (только для ST 424/427/430)
19. Устройство подсоса (только для ST 424/427/430)
20. Гусеничная лента (только для ST 424T/427T/430T)
21. Ковш со шнеком
22. Защитная пластина
23. Шнеки
24. Инструмент для очистки
25. Желоб для выброса снега
26. Дефлектор желоба для выброса снега
27. Светодиодный индикатор

Обзор изделия



1. Рычаг регулировки ковша со шнеком
2. Переключатель подогрева ручки, ВКЛ/ВЫКЛ
3. Счетчик моточасов и индикатор необходимости замены масла
4. Дроссель
5. Рычаг управления желобом для выброса снега
6. Рычаг расщепления
7. Замок зажигания
8. Включение шнека
9. Рычаг управления скоростью привода
10. Табличка с символами
11. Рычаг дистанционного управления дефлектором желоба для выброса снега
12. Включение привода

Описание изделия

Изделие представляет собой снегоотбрасыватель, предназначенный для уборки снега с земли.

Назначение

Данное изделие может использоваться для уборки снега с полей, дорог, тротуаров и проездов. Эксплуатация на склонах с уклоном более 20° запрещена. Запрещается использовать изделие на участках с большим количеством мусора, грязи и выступающих камней.

Условные обозначения на изделии

Примечание: Если таблички на изделии повреждены, обратитесь к дилеру для их замены.



Предупреждение.



Прочитайте руководство по эксплуатации.



Питание включено.



Запустите двигатель.



Двигатель выключен.



Усиленный режим.



Быстро.



Медленно.



Индикатор необходимости замены масла.



Ручки с подогревом.



Извлеките ключ перед проведением технического обслуживания.



Горячая поверхность.



Риск пожара.



Остерегайтесь отброшенных предметов.



Не допускайте приближения посторонних лиц.



Не вдыхайте выхлопные газы.



Медленно двигайтесь задним ходом.



Опасность падения.



Поворот влево.



Поворот вправо.



Отбрасывание снега.



Изменение высоты ковша со шнеком.

Ответственность изготовителя

В соответствии с законами об ответственности изготовителя мы не несем ответственности за ущерб, вызванный эксплуатацией нашего изделия в результате:

- ненадлежащего ремонта изделия;

- использования для ремонта изделия неоригинальных деталей или деталей, неодобренных производителем;
- использования неоригинальных дополнительных принадлежностей или принадлежностей, неодобренных производителем;
- ремонта изделия в неавторизованном сервисном центре или неквалифицированным специалистом;

Безопасность

Инструкции по технике безопасности

Ниже приведены определения уровня опасности для каждого сигнального слова.



ПРЕДУПРЕЖДЕНИЕ: Травмирование человека.



ВНИМАНИЕ: Повреждение изделия.

Примечание: Эта информация поможет упростить эксплуатацию изделия.

Общие инструкции по технике безопасности

- Пользуйтесь изделием правильно. Неправильное использование может привести к травме или смертельному исходу. Изделие предназначено только для выполнения работ, описанных в данном руководстве. Запрещается использовать изделие для других видов работ.
- Соблюдайте инструкции, изложенные в данном руководстве. Обращайте внимание на знаки безопасности и следуйте инструкциям по технике безопасности. Несоблюдение оператором инструкций и знаков может привести к травме, повреждениям или смерти.
- Не выбрасывайте это руководство. Следуйте инструкциям по сборке, эксплуатации и уходу за изделием. Используйте эти инструкции для правильной установки насадок и дополнительных принадлежностей. Используйте только апробированные насадки и аксессуары.
- Не используйте поврежденное изделие. Соблюдайте график техобслуживания. Выполняйте самостоятельно только те работы по техобслуживанию, которые описаны в данном руководстве. Все другие работы по техобслуживанию должны выполняться авторизованным сервисным центром.
- В данное руководство невозможно включить все ситуации, которые могут возникнуть при использовании изделия. Будьте осторожны и руководствуйтесь здравым смыслом. Если вы не уверены в ситуации, не используйте изделие и не выполняйте его техобслуживание. Для получения необходимой информации обратитесь к специалисту по продукции, дилеру, специалисту по обслуживанию или в авторизованный сервисный центр.
- Отсоединяйте кабель свечи зажигания перед сборкой изделия, помещением его на хранение или проведением техобслуживания.
- Запрещается использовать изделие, если были изменены его исходные технические характеристики. Запрещено вносить изменения в конструкцию изделия без одобрения производителя. Используйте только рекомендованные производителем детали. Неправильное техобслуживание может привести к травме или смертельному исходу.
- Не вдыхайте выхлопные газы двигателя. Продолжительное вдыхание выхлопных газов двигателя опасно для здоровья.
- Запрещается запускать изделие в помещении или рядом с легковоспламеняющимися материалами. Выхлопные газы имеют высокую температуру и могут содержать искры, которые в свою очередь могут привести к пожару. Недостаточная вентиляция может привести к травме или смерти в результате удушья или отравления угарным газом.
- Во время работы вокруг двигателя создается электромагнитное поле. Электромагнитное поле может привести к повреждению медицинских имплантатов. Проконсультируйтесь с врачом и изготовителем имплантата перед использованием изделия.
- Не позволяйте детям использовать изделие. Не разрешайте пользоваться изделием людям, которые не знакомы с данными инструкциями.
- Не позволяйте людям с ограниченными физическими или умственными способностями пользоваться данным изделием без присмотра. Они должны постоянно находиться под присмотром взрослого.
- Запирайте изделие в месте, не доступном для детей и лиц, не допущенных к эксплуатации изделия.
- Во время работы изделие может отбрасывать находящиеся на земле предметы, что может привести к травме. Чтобы уменьшить риск получения серьезных или смертельных травм, соблюдайте инструкции по технике безопасности.
- Запрещается оставлять изделие с работающим двигателем без присмотра.

- При возникновении несчастного случая ответственность несет оператор изделия.
- Перед началом движения задним ходом и во время него внимательно смотрите назад и вниз, чтобы заметить детей, животных или предметы, из-за которых можно упасть.
- Перед использованием изделия проверьте детали на отсутствие повреждений.
- Прежде чем начать использование изделия, убедитесь, что вы находитесь на расстоянии не менее 15 м (50 футов) от других людей или животных. Убедитесь, что находящийся поблизости человек знает, чтобы вы будете использовать изделие.
- Соблюдайте требования национальных или местных законов. В некоторых случаях они могут запрещать или ограничивать использование изделия.
- Запрещено использовать изделие, если на него не установлены надлежащие щитки и иные защитные устройства.
- Ни в коем случае не направляйте дефлектор желоба в сторону людей или мест, где возможен ущерб собственности. Не подпускайте близко детей и других посторонних лиц.
- Не превышайте нагрузку на изделие, пытайтесь убирать снег с более высокой скоростью.
- Не перемещайте изделие с высокой скоростью на скользких поверхностях. Смотрите назад и будьте внимательны при передвижении задним ходом.
- Отключайте подачу питания на шнеки, когда изделие не используется, а также во время транспортировки.
- Используйте только инструменты и принадлежности, одобренные производителем изделия (например, колесные грузы, противовесы или кабины).

Инструкции по технике безопасности во время эксплуатации

- Не помещайте руки или ноги рядом с вращающимися деталями или под ними. Всегда держитесь в стороне от выпускного отверстия.
- Соблюдайте предельную осторожность при работе на гравийных подъездных дорожках, тротуарах и дорогах или при их пересечении. Внимательно следите за скрытыми рисками и дорожными движениям.
- В случае удара о посторонний предмет остановите (электро-)двигатель, отсоедините провод от свечи зажигания, отсоедините шнур на электродвигателях, внимательно осмотрите изделие на наличие повреждений и устраните их перед повторным запуском и эксплуатацией изделия.
- В случае нехарактерной вибрации изделия остановите (электро-)двигатель и незамедлительно выполните проверку, чтобы найти причину. Вибрация, как правило, является сигналом неисправности.
- Всегда останавливайте (электро-)двигатель, когда вы покидаете рабочее положение, перед прочисткой корпуса шнека или дефлектора желоба, а также при выполнении ремонтных работ, регулировки или осмотра.
- Перед очисткой, ремонтом или осмотром изделия остановите двигатель и дождитесь полной остановки шнеков и всех подвижных деталей. Отсоедините провод свечи зажигания и держите его в стороне от свечи зажигания во избежание случайного запуска двигателя.
- Запрещено запускать двигатель в помещении, за исключением случаев перемещения изделия в помещение или из него. Откройте двери на улицу, поскольку выхлопные газы опасны.
- При работе на склоне соблюдайте предельную осторожность.

Техника безопасности на рабочем месте

- Внимательно осмотрите место применения оборудования, уберите все придорожные коврики, санки, доски, провода и прочие посторонние предметы.
- Перед запуском (электро-)двигателя отключите все сцепления и переведите рычаги в нейтральное положение.
- Не используйте изделие без надлежащей зимней одежды. Не надевайте просторную одежду, т.к. она может застрять в подвижных деталях. Надевайте обувь, которая обеспечит дополнительную устойчивость на скользких поверхностях.
- Соблюдайте осторожность при обращении с топливом, поскольку оно представляет собой легковоспламеняющуюся жидкость.
 - Пользуйтесь проверенными емкостями для топлива.
 - Запрещено доливать топливо при работающем или горячем двигателе.
 - Заполняйте топливный бак на улице, соблюдая предельную осторожность. Никогда не заправляйте топливный бак в помещении.
 - Ни в коем случае не заправляйте емкости внутри транспортных средств или на платформах или кузовах с пластмассовой облицовкой. Всегда устанавливайте емкости на землю в стороне от оборудования перед началом заправки.

- По мере возможности заправка оборудования, работающего на бензине, на платформе или прицепе не допускается, заправлять его можно только на земле. Если это невозможно, заправляйте такое оборудование на прицепе из переносной канистры, а не из крана бензоколонки.
- При заправке заправочным пистолетом нужно все время касаться ободка топливного бака или емкости. Не используйте топливные пистолеты с защелкой.
- Установите крышку топливного бака на место и вытрите разлитое топливо.
- При попадании топлива на одежду немедленно переоденьтесь.
- Для изделий с приводным или пусковым электродвигателем используйте удлинительные шнуры и розетки с рекомендованными производителем характеристиками.
- Отрегулируйте высоту корпуса шнека, чтобы он не касался поверхности, покрытой гравием или щебнем.
- Запрещено выполнять какие-либо регулировки при работающем (электро-)двигателе (кроме случаев, особо отмеченных производителем).
- Во время эксплуатации, настройки или ремонтных работ всегда надевайте защитные очки или щитки для защиты глаз от посторонних предметов, которые могут отлететь от оборудования.

Средства индивидуальной защиты

Всегда используйте соответствующее защитное снаряжение при эксплуатации изделия. Это должна быть как минимум прочная обувь и защита органов зрения и слуха. Средства индивидуальной защиты не могут полностью исключить риск получения травмы, но при несчастном случае они снижают тяжесть травмы.

- Во время эксплуатации, технического обслуживания или ремонта изделия всегда надевайте защитные очки или щитки.
- При эксплуатации изделия всегда надевайте подходящую зимнюю одежду.
- При эксплуатации изделия всегда надевайте прочные нескользкие ботинки с хорошей поддержкой голенистопа.
- Не надевайте просторную одежду, т.к. она может застрять в подвижных деталях.
- При необходимости используйте проверенные защитные перчатки. Например, при установке, осмотре или очистке ножа.
- Всегда надевайте одобренные защитные наушники при использовании изделия. Длительное воздействие шума может привести к снижению слуха.

Защитные устройства на изделии

- Регулярно выполняйте техническое обслуживание изделия.
 - Повышается срок службы изделия.
 - Уменьшается риск несчастных случаев.

Ваш авторизованный дилер или сервисный центр должен регулярно проверять изделие и выполнять необходимую регулировку и ремонт.

- Запрещается эксплуатировать изделие, если защитное оборудование повреждено. При повреждении изделия обращайтесь в авторизованный сервисный центр.

Глушитель

Глушитель предназначен для максимального снижения уровня шума и отвода выхлопных газов в сторону от оператора.

Запрещается использовать изделие, если глушитель поврежден или отсутствует. Повреждение глушителя приводит к увеличению уровня шума и риску возгорания.

Регулярно осматривайте глушитель и проверяйте, что он правильно закреплен и не поврежден.



ВНИМАНИЕ: Глушитель значительно нагревается во время эксплуатации и сразу после остановки, а также во время работы двигателя на холостых оборотах. Во избежание возгорания соблюдайте осторожность при работе вблизи легковоспламеняющихся материалов и/или паров.

Правила безопасного обращения с топливом



ПРЕДУПРЕЖДЕНИЕ: В обязательном порядке прочитайте следующие инструкции по технике безопасности, прежде чем приступать к эксплуатации изделия.

- Запрещается запускать изделие, если на него попало топливо или моторное масло. Удалите постороннее топливо/масло и дайте изделию высохнуть.
- Если топливо попало на одежду, немедленно смените ее.
- Не допускайте попадания топлива на тело, это может причинить вред здоровью. При попадании топлива на тело смойте его водой с мылом.
- Запрещается запускать изделие при наличии утечки из двигателя. Регулярно проверяйте двигатель на наличие утечек.
- Соблюдайте осторожность при обращении с топливом. Топливо является легковоспламеняющейся жидкостью со

взрывоопасными парами и может привести к серьезным или смертельным травмам.

- Запрещается вдыхать пары топлива, т. к. это может причинить вред здоровью. Убедитесь в наличии достаточного потока воздуха.
- Запрещается курить вблизи топлива или двигателя.
- Запрещается ставить теплые предметы рядом с топливом или двигателем.
- Запрещается доливать топливо при работающем двигателе.
- Прежде чем заправить изделие, убедитесь, что двигатель полностью остыл.
- Перед заправкой топлива медленно откройте крышку топливного бака и осторожно сбросьте давление.
- Запрещается заливать топливо в двигатель в помещении. Недостаточная вентиляция может привести к травме или смерти в результате удушья или отравления угарным газом.
- Плотно затяните крышку топливного бака. Если крышка топливного бака не затянута, возникает риск пожара.
- Переместите изделие минимум на 3 м (10 футов) от места заправки топливом, прежде чем запустить его.
- Не наливайте в топливный бак слишком много топлива.

Техника безопасности при работе с аккумулятором



ПРЕДУПРЕЖДЕНИЕ: Поврежденный аккумулятор может привести к взрыву и причинить травмы. При наличии деформаций или повреждений на аккумуляторе обратитесь в авторизованный сервисный центр Husqvarna.



ПРЕДУПРЕЖДЕНИЕ: В обязательном порядке прочитайте следующие инструкции по технике безопасности, прежде чем приступать к эксплуатации изделия.

- Находясь рядом с аккумулятором, надевайте защитные очки.
- Не надевайте часы, украшения или другие металлические предметы при работе рядом с аккумулятором.
- Храните аккумулятор в недоступном для детей месте.
- Выполняйте зарядку аккумулятора в хорошо проветриваемом помещении.

- Во время зарядки аккумулятора легковоспламеняющиеся материалы должны находиться на расстоянии не менее 1 м от аккумулятора.
- Утилизируйте замененные аккумуляторы. См. раздел *Утилизация на стр. 31*.
- Из аккумулятора могут выделяться взрывоопасные газы. Запрещается курить рядом с аккумулятором. Храните аккумулятор вдали от источников открытого огня и искр.

Инструкции по технике безопасности во время технического обслуживания



ПРЕДУПРЕЖДЕНИЕ: В обязательном порядке прочитайте следующие инструкции по технике безопасности, прежде чем приступать к эксплуатации изделия.

- Выхлопные газы из двигателя содержат окись углерода — не имеющий запаха, токсичный и чрезвычайно опасный газ. Запрещается запускать двигатель в помещении или в замкнутых пространствах.
- Прежде чем приступить к техобслуживанию изделия, остановите двигатель и отсоедините кабель от свечи зажигания.
- Надевайте защитные перчатки при техобслуживании ножей. Ножи очень острые, что при неосторожном обращении может легко привести к порезам.
- Использование принадлежностей или внесение изменений в конструкцию изделия, не одобренных производителем, может привести к серьезным или смертельным травмам. Запрещается вносить изменения в конструкцию изделия. Пользуйтесь только рекомендованными производителем принадлежностями.
- При несоблюдении правил и сроков выполнения техобслуживания риск получения травмы или повреждения изделия возрастает.
- Выполняйте техобслуживание строго в соответствии с инструкциями, приведенными в руководстве по эксплуатации. Все прочие виды сервисного обслуживания должны проводиться в авторизованном сервисном центре.
- Регулярно обращайтесь в авторизованный сервисный центр для проведения техобслуживания изделия.
- Замените поврежденные, сломанные или изношенные детали.

Сборка

Извлечение изделия из картонной упаковки

1. Извлеките отдельные компоненты, входящие в комплект поставки изделия. Разрежьте четыре грани картонной коробки и опустите вниз вырезанные торцы.
2. Отверните два винта, крепящих корпус шнека к поддону. Снимите стальные кронштейны с защитных пластин (при наличии).
3. Снимите весь упаковочный материал.
4. Извлеките изделие из коробки и убедитесь, что внутри не осталось отдельных компонентов.

Отдельные компоненты



Желоб для выброса снега (1)



Ключ(-и) ВКЛ/ВЫКЛ



Болты с квадратным подголовком 5/16-18 x 2 ¼ дюйма (2)



Фиксатор желоба



Регуляторы рукоятки (2)



Контргайка 3/8 (1)



Контргайка 3/16-16 (1)



(ST 424/427/430) Держатель тросов (1)



Срезные штифты ¼-20 x 1,81 (6)



Контргайки ¼-20 (6)



Контргайка 5/16-18 (1)



Контргайка ¼-20 (1)



Нейлоновая шайба (1)



Болт с квадратным подголовком 5/16-18 x 5/8 (1)



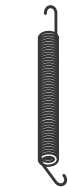
Цилиндрический штифт (1)



Рычаг расцепления (1)



Рычаг управления желобом для выброса снега



Пружина (1)



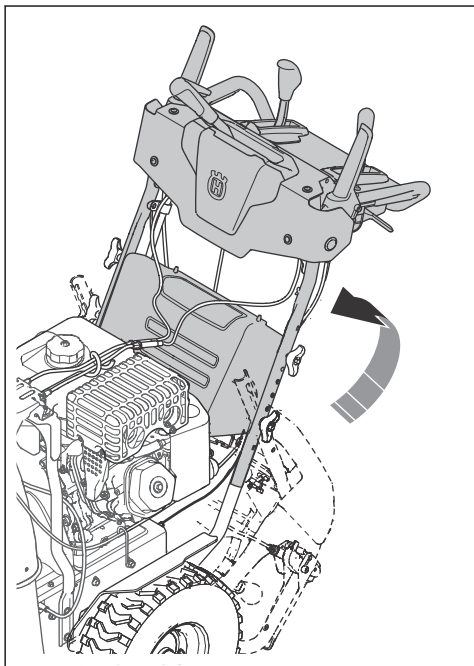
Болт с юбкой ¼-20 (1)

Необходимый инструмент

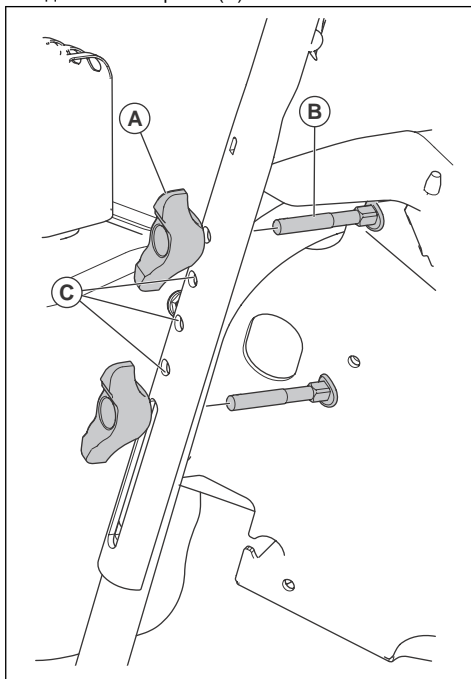
- Гаечный ключ на 3/8 дюйма (1)
- Гаечный ключ на 7/16 дюйма (1)
- Гаечный ключ на 1/2 дюйма (1)
- Глубокая головка 9/16 дюйма (1)

Установка рукоятки

1. Поднимите верхнюю рукоятку в рабочее положение.



2. Отрегулируйте положение рукоятки относительно одного из отверстий (С).

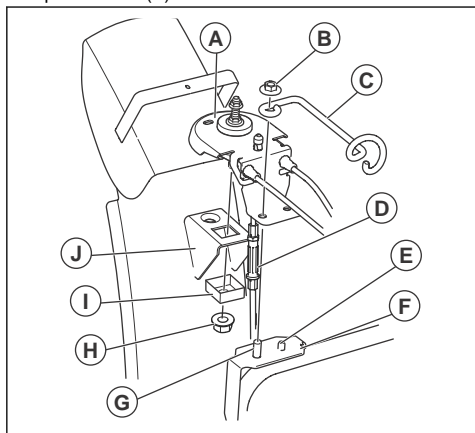


3. Вставьте болт (В) в отверстие (С).
4. Наденьте регулятор (А) на болт и затяните его.
5. С помощью дополнительных болтов с квадратным подголовком (В) и регуляторов рукоятки (А) соедините верхнюю рукоятку с нижней.

Установка желоба для выброса снега

1. Установите дефлектор желоба в сборе на верх желоба для выброса снега. Выпускное отверстие должно быть направлено вперед.
2. Установите поворотную головку (А) на кронштейн желоба для выброса снега (J).
3. Совместите штифты под поворотной головкой с отверстиями в кронштейне желоба для выброса снега.

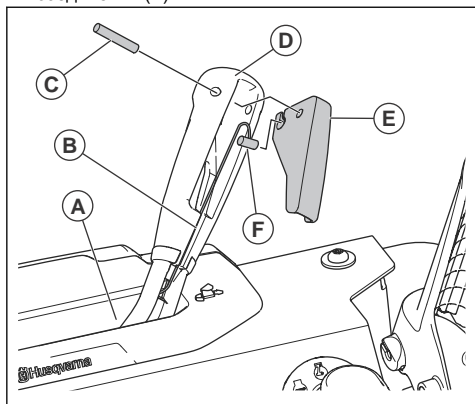
- Установите поворотную головку на штифт (E) и резьбовую шпильку (G) на монтажном кронштейне (E).



- Установите контргайку (B) на резьбовую шпильку и затяните ее.
- Закрепите квадратный фиксатор (I) с помощью контргайки (H).
- Только для ST 424/427/430 : Протяните тросы через держатель тросов (C)

Установка рычага управления желобом для выброса снега и троса расщепления

- Наденьте ручку (D) на рычаг управления желобом для выброса снега. При необходимости воспользуйтесь резиновой киянкой.
- Прикрепите трос расщепления к рычагу управления желобом для выброса снега в точке соединения (A).

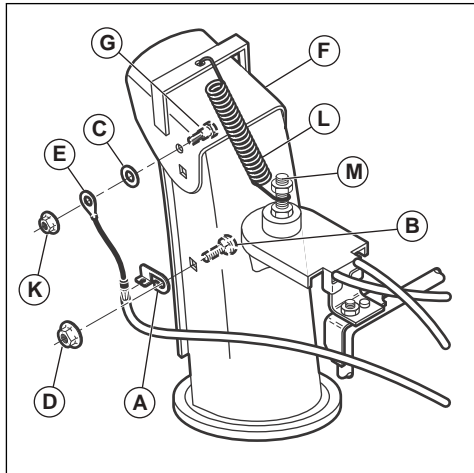


- Проложите трос расщепления в канавке (B) на рычаге управления желобом для выброса снега.

- Вставьте цилиндрическое крепление троса (F) в рычаг расщепления (E).
- Вставьте рычаг расщепления (E) в рычаг управления желобом для выброса снега и закрепите его цилиндрическим штифтом (C).
- Отрегулируйте трос расщепления. См. раздел *Регулировка троса расщепления желоба для выброса снега на стр. 27.*
- Отрегулируйте левый и правый тросы желоба для выброса снега. См. раздел *Регулировка левого и правого тросов желоба для выброса снега на стр. 27.*

Установка дистанционного управления дефлектором желоба для выброса снега

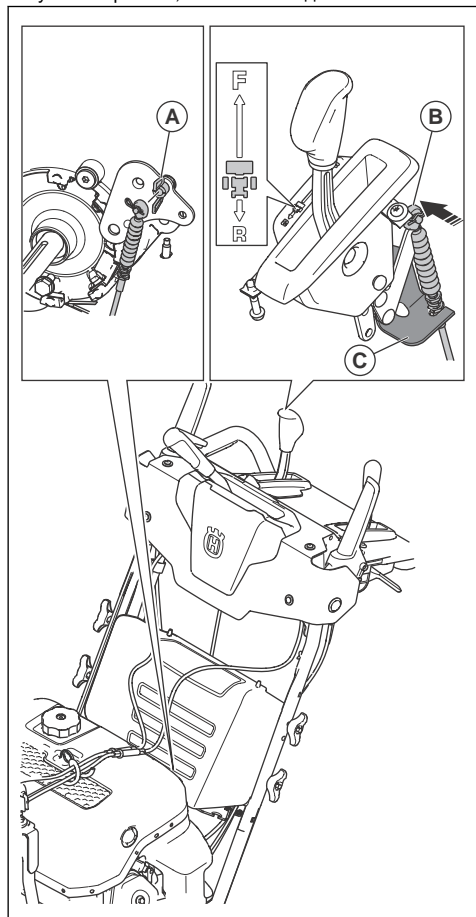
- Установите крепление троса (A) на желоб для выброса снега, закрепив его болтом с квадратным подголовком (B) и контргайкой 5/16-18 (D). Затяните болт.
- Установите проушину троса (E) на дефлектор желоба для выброса снега (F). Затяните с помощью болта с юбкой (G), нейлоновой шайбы (C) и контргайки 1/4-20 (K). После затяжки проушина троса будет свободно перемещаться по болту с юбкой.
- Установите пружину (L) между шестигранной гайкой (M) на поворотной головке и отверстием на дефлекторе желоба для выброса снега.



Установка троса управления скоростью

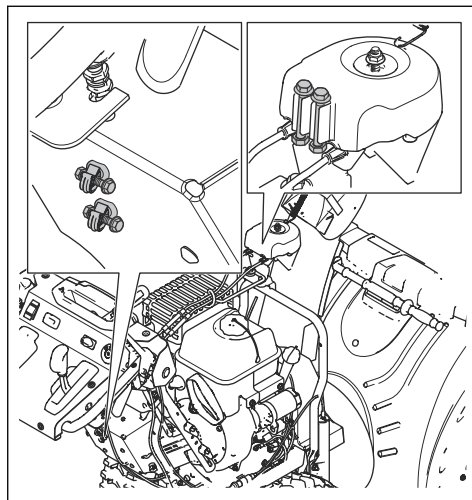
- Установите рычаг управления скоростью привода в нейтральное положение.

2. Закрепите трос управления скоростью (В) на рычаге управления скоростью привода с помощью стопорного штифта.
3. Присоедините трос управления скоростью к кронштейну (С) с помощью 2 ключей на ½ дюйма. Убедитесь, что рычаг управления скоростью привода остается в нейтральном положении.
4. Отверните винт и барашковую гайку (А) на угловом рычаге, чтобы он мог двигаться.



Установка сменных срезных штифтов

- Установите сменные срезные штифты на крышку дистанционного управления или аккумуляторный отсек.



Эксплуатация

Перед началом эксплуатации изделия

- Позаботьтесь, чтобы в рабочей зоне не находились люди и животные.

- Выполняйте ежедневное обслуживание. См. раздел *График технического обслуживания на стр. 18.*
- Убедитесь в правильности подключения кабеля к свече зажигания.
- При необходимости залейте масло или бензин. См. раздел *Заправка топливом на стр. 13.*

Заправка двигателя маслом



ВНИМАНИЕ: Не вращайте щуп во время проверки уровня масла. Не заливайте выше метки.

1. Снимите крышку масляного бака и вытрите щуп. Расположение щупа см. в разделе *Обзор изделия на стр. 2*.
2. Долейте масло до верхней отметки на щупе. Регулярно проверяйте уровень масла с помощью щупа.
3. Установите крышку масляного бака на место.

Заправка топливом

По возможности пользуйтесь экологическим/алкилатным бензином. При невозможности использовать экологический/алкилатный бензин используйте качественный неэтилированный или этилированный бензин. Используйте бензин с октановым числом 90 RON за пределами Северной Америки (87 AKI в Северной Америке) или выше, а также с максимальным содержанием этанола 10% (E10).

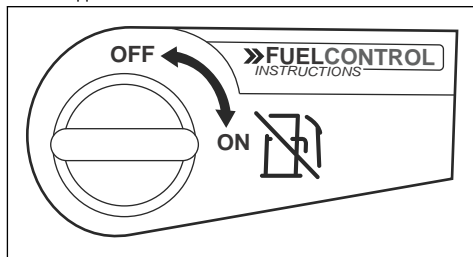


ВНИМАНИЕ: Не используйте бензин с октановым числом ниже 90 RON за пределами Северной Америки (87 AKI в Северной Америке). Это может привести к повреждению изделия.

1. Медленно откройте крышку топливного бака, чтобы стравить давление.
2. Медленно залейте топливо из канистры. Если вы пролили топливо, протрите его тряпкой и дайте оставшемуся топливу высохнуть.
3. Очистите поверхность вокруг крышки топливного бака.
4. Плотно затяните крышку топливного бака. Если крышка топливного бака не затянута, возникает риск пожара.
5. Переместите изделие минимум на 3 м (10 футов) от места заправки топливом, прежде чем запустить его.

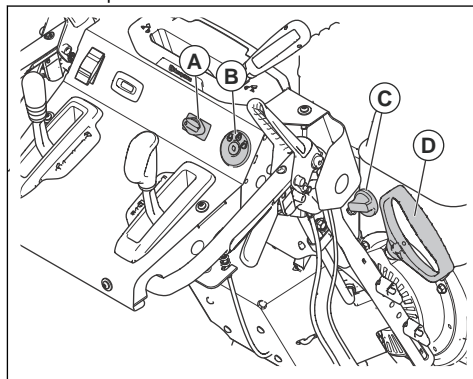
Использование выключателя топлива (только для ST 424/427/430)

- Поверните выключатель топлива, чтобы открыть или закрыть топливный клапан. При эксплуатации изделия выключатель топлива должен находиться в положении ОТКРЫТО.



Запуск двигателя вручную

1. Вставьте ключ ВКЛ/ВЫКЛ в замок зажигания (B). Не поворачивайте ключ.



2. Только для ST 424/427/430 : Установите выключатель топлива ВКЛ/ВЫКЛ (C) в положение ВКЛ.
3. Переведите ручку дросселя (A) в положение БЫСТРО.
4. Поверните ключ ВКЛ/ВЫКЛ в положение ВКЛ.
5. Только для ST 424/427/430 : При температуре ниже -17°C (0°F) нажмите на устройство подсоса 3 раза. Расположение устройства подсоса см. в разделе *Обзор изделия на стр. 2*.



ВНИМАНИЕ: Не нажимайте на устройство подсоса слишком много раз. Это может помешать запуску двигателя. В случае залива двигателя топливом подождите несколько минут, а затем попробуйте запустить его. Не нажимайте на устройство подсоса.

6. Потяните ручку шнура стартера (D).



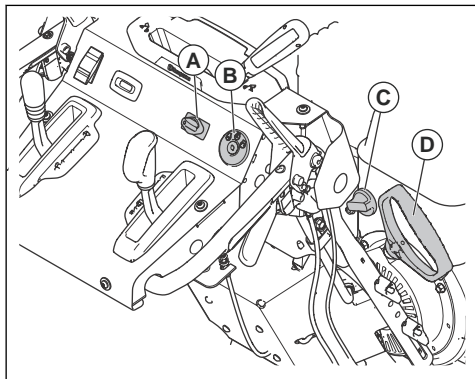
ВНИМАНИЕ: Не отпускайте ручку шнура стартера быстро. Медленно верните ее в исходное положение.

Примечание: Если шнур стартера замерз, медленно вытяните как можно больше шнура из стартера. Отпустите ручку шнура стартера. Если двигатель не запускается, повторите процедуру или используйте электрический стартер.

7. Дайте двигателю поработать на низких оборотах в течение 2-3 минут, прежде чем приступить к уборке снега.
8. Если двигатель работает рывками, выключите его.

Запуск двигателя электрическим стартером

1. Вставьте ключ ВКЛ/ВЫКЛ в замок зажигания (B). Не поворачивайте ключ.
2. Только для ST 424/427/430 : Установите выключатель топлива ВКЛ/ВЫКЛ (C) в положение ВКЛ.
3. Переведите ручку дросселя (A) в положение БЫСТРО.
4. Установите ключ ВКЛ/ВЫКЛ в положение ВКЛ.



5. Только для ST 424/427/430 : При температуре ниже -17°C (0°F) нажмите на устройство подсоса 3 раза. Расположение устройства подсоса см. в разделе *Обзор изделия на стр. 2*.



ВНИМАНИЕ: Не нажимайте на устройство подсоса слишком много раз. Это может помешать запуску двигателя. В случае залива двигателя топливом подождите несколько минут, а затем попробуйте запустить его. Не нажимайте на устройство подсоса.

6. Поверните ключ ВКЛ/ВЫКЛ в положение START. После запуска двигателя отпустите ключ.



ВНИМАНИЕ: Не включайте стартер более чем на 5 секунд при каждой попытке запуска двигателя. Повторяйте попытки с интервалом 5–10 секунд.

7. Дайте двигателю поработать на низких оборотах в течение 2-3 минут, прежде чем приступить к уборке снега.

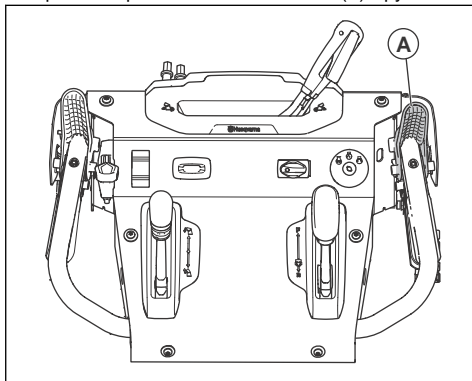
Эксплуатация изделия



ВНИМАНИЕ: Не используйте изделие с не полностью включенными рычагами привода хода или шнека в течение продолжительного времени; это может привести к преждевременному износу или сгоранию ремней.

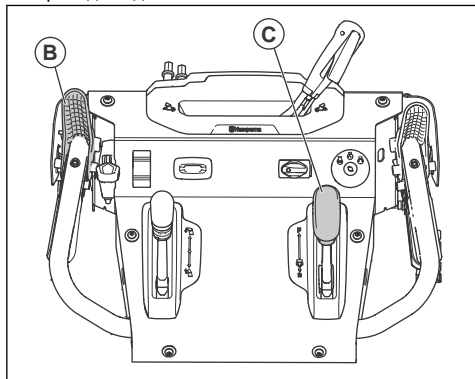
Примечание: Когда оба рычага включены, рычаг включения привода хода фиксирует положение рычага включения шнека. Правой рукой контролируйте положение желоба для выброса снега.

1. Для включения ножей шнека и выброса снега прижмите рычаг включения шнека (A) к рукоятке.

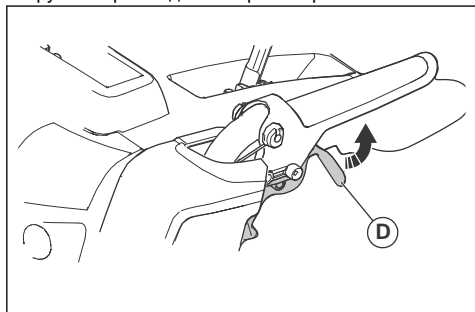


2. Чтобы начать движение вперед, поднимите рычаг управления скоростью движения (C) из центрального положения при включенном рычаге включения привода хода (B).

3. Чтобы начать движение назад, опустите рычаг управления скоростью движения из центрального положения при включенном рычаге включения привода хода.



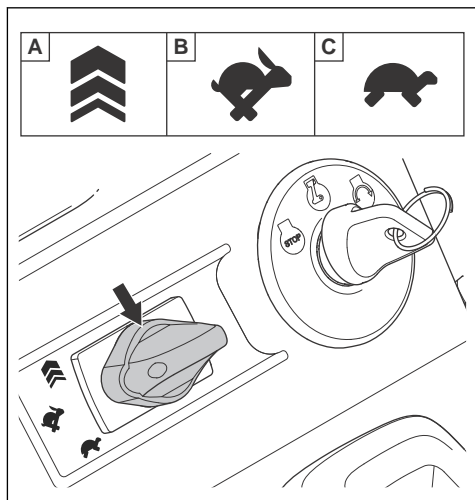
4. Для перемещения изделия в выбранном направлении удерживайте рычаг включения привода хода прижатым к рукоятке.
5. Если изделие оснащено усилителем рулевого управления, удерживайте левый рулевой рычаг (D) для поворота влево. Удерживайте правый рулевой рычаг для поворота вправо.



Ручка дросселя

Примечание: При уборке влажного или тяжелого снега используйте быстрый или усиленный режим.

Ручка дросселя регулирует частоту вращения двигателя. Она имеет 3 режима: усиленный, быстрый и медленный.



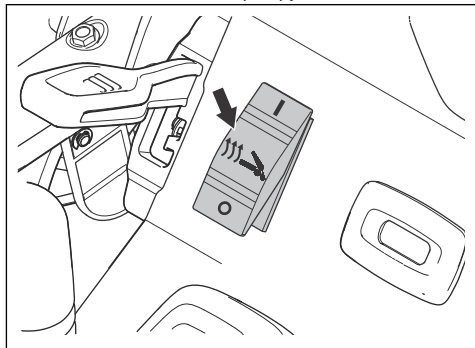
- Усиленный (A): для увеличения частоты вращения, когда изделие работает, но не отбрасывает снег, или для увеличения расстояния, на которое отбрасывается снег.
- Быстрый (B): стандартный режим работы
- Медленный (C): для уменьшения расстояния, на которое отбрасывается снег, или для снижения шума двигателя

Использование ручки дросселя

- Поверните ручку дросселя для изменения частоты вращения двигателя.

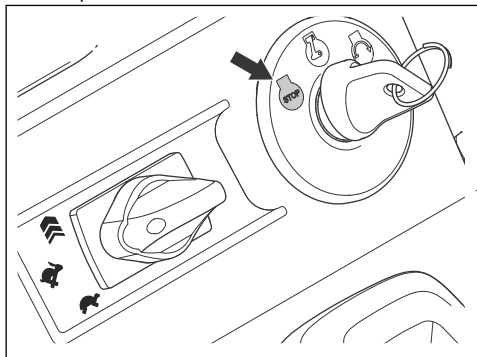
Использование подогрева ручек

- Переведите переключатель в положение I, чтобы включить подогрев ручек.
- Переведите переключатель в положение O, чтобы выключить подогрев ручек.



Остановка изделия

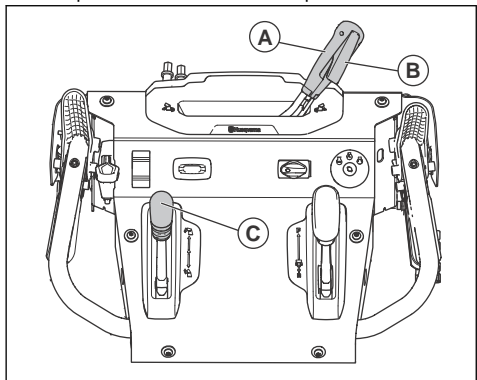
1. Поверните ключ в положение STOP.



2. Извлеките ключ ВКЛ/ВЫКЛ.

Регулировка желоба для выброса снега и дефлектора желоба

1. Нажмите на рычаг расщепления (B) на рычаге управления желобом для выброса снега (A) и поверните желоб влево или вправо.



2. Используйте рычаг дистанционного управления (C) для регулировки расстояния выброса снега.
 - a) Переместите рычаг дистанционного управления вверх, чтобы увеличить расстояние выброса снега.
 - b) Переместите рычаг дистанционного управления вниз, чтобы уменьшить расстояние выброса снега.

Регулировка защитных пластин

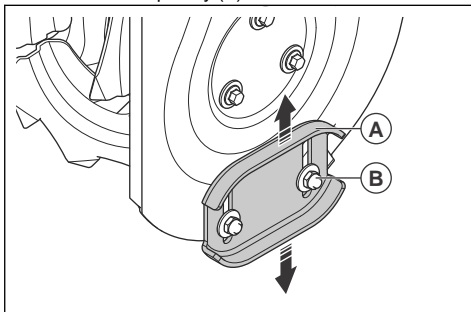
Защитные пластины предотвращают повреждение нижней части снегоотбрасывателя. Отрегулируйте положение защитных пластин (A), если контргайка (B) ослаблена или защитная пластина находится на неправильном расстоянии от земли. При стандартной установке регулировка не требуется.

1. Ослабьте контргайку (B) с помощью рожкового ключа на 13 мм (½ дюйма).
2. Переместите защитные пластины (A) вверх или вниз.
 - a) Для использования на ровных поверхностях установите скребки на расстоянии 5-6 мм (0,2-0,25 дюйма) от земли.
 - b) Для использования на неровных поверхностях установите защитные пластины (A) таким образом, чтобы скребок был выше поверхности земли.



ПРЕДУПРЕЖДЕНИЕ: Убедитесь, что гравий и камни не попадают в изделие. Предметы, отброшенные с высокой скоростью, могут стать причиной травмы.

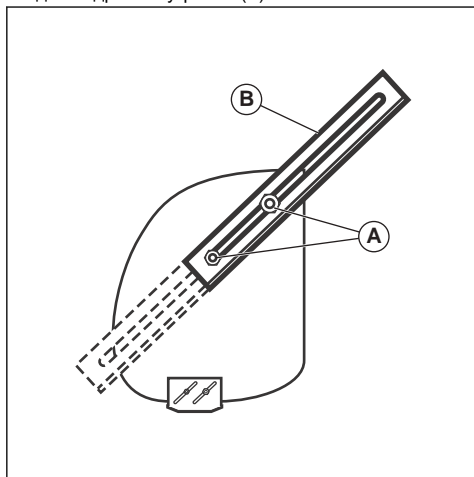
3. Затяните контргайку (B).



Использование ножей для подрезки сугробов (при наличии)

Ножи для подрезки сугробов используются для более глубокого среза сугробов по сравнению с передней частью изделия.

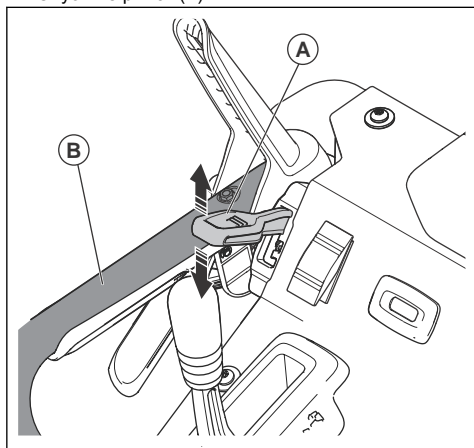
1. Ослабьте регулировочные гайки (А) с обеих сторон изделия, чтобы полностью поднять ножи для подрезки сугробов (В).



2. Затяните гайки.
3. Опустите ножи для подрезки сугробов после использования.

Регулировка высоты ковша со шнеком (только для ST 424T/427T/430T)

1. Опустите рычаг (А).



2. Переместите рукоятки (В) вверх или вниз, чтобы отрегулировать высоту ковша со шнеком.
3. Отпустите рычаг (А), чтобы зафиксировать положение ковша со шнеком.

Примечание: Ковш со шнеком можно установить в плавающее положение. Это позволяет ему

адаптироваться к поверхности земли. Для установки ковша со шнеком в плавающее положение переведите рычаг (А) вниз и вправо.

Предотвращение обмерзания после использования

Примечание: На рычагах управления и подвижных деталях возможно намерзание льда. Не прилагайте слишком большое усилие к рычагам управления. Если не удастся сдвинуть рычаг управления или деталь, запустите двигатель и дайте ему поработать несколько минут.

1. Запустите двигатель и дайте ему поработать несколько минут. Выключите двигатель и дождитесь полной остановки всех подвижных деталей.
2. Удалите снег и подтаявший лед с изделия.
3. Удалите снег и подтаявший лед с основания желоба для выброса снега.
4. Поверните дефлектор желоба для выброса снега влево и вправо, чтобы удалить лед и воду.
5. Поверните ключ в положение ВЫКЛ.
6. Если изделие не оснащено электрическим стартером, несколько раз потяните ручку шнура стартера, чтобы удалить лед и воду.

Достижение оптимальных результатов

- Двигатель должен всегда работать на полной мощности или почти на полной мощности.
- Всегда регулируйте скорость изделия с помощью рычага управления скоростью движения в соответствии с количеством и качеством снега. Убедитесь, что изделие выбрасывает снег равномерно.
- Проще и эффективнее убирать снег сразу после того, как он выпал.
- По возможности направляйте выброс снега по ветру.
- Для использования на ровных поверхностях (например, на асфальтированных дорогах) установите защитные пластины на высоте 5-6 мм (0,2-0,25 дюйма) от земли.
- Скребок можно переворачивать. Когда он сотрется почти до края корпуса, переверните его. Замените скребок в случае повреждения или после износа с обеих сторон.
- Не используйте дефлектор желоба, если он забился.
- Если изделие не перемещается вперед по непредвиденным причинам, сразу отпустите рычаг включения привода хода или переведите ключ ВКЛ/ВЫКЛ в положение ВЫКЛ.

Техническое обслуживание

Введение

При эксплуатации изделия возможно ослабление болтов и износ компонентов. Это может привести к таким неисправностям, как неправильный дорожный

просвет, повышенный расход масла или неправильная настройка различных компонентов. Регулярно проводите техническое обслуживание изделия, чтобы избежать возникновения неисправностей.

График технического обслуживания

Техническое обслуживание	Ежедневно	Каждые 15 часов	Каждые 20 часов	Каждые 40 часов	Каждые 100 часов
Затяните гайки и винты	X				
Проверьте уровень моторного масла	X				
Замените моторное масло			X		
Проверьте и отрегулируйте натяжение гусеницы (только ST 424T/427T/430T)		X			
Убедитесь в отсутствии утечек топлива или масла	X				
Удалите мусор из шнека	X				
Смажьте блокировочные захваты ¹			X		
Смажьте крепления троса ²			X		
Проверьте давление в шинах (только ST 424/427/430) ³				X	

¹ Также смазывайте в начале каждого сезона.

² Также смазывайте в начале каждого сезона.

³ Правильное давление в шинах см. в разделе "Технические данные".

Техническое обслуживание	Ежедневно	Каждые 15 часов	Каждые 20 часов	Каждые 40 часов	Каждые 100 часов
Проверьте и замените свечу зажигания перед использованием в начале сезона и через рекомендованный интервал времени					X

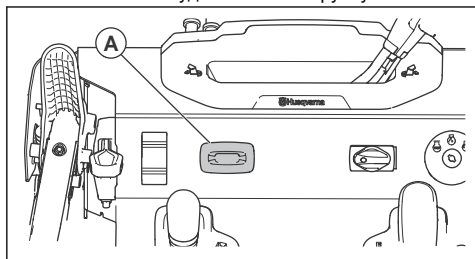
Примечание: Редуктор не требует технического обслуживания.

Выполнение общего осмотра

- Проверьте затяжку гаек и винтов на изделии.

Индикатор необходимости замены масла

Индикатор необходимости замены масла (A) напоминает о необходимости заменить масло. После 20 часов работы на дисплее загорается символ масленки. Символ масленки светится в течение 2 часов или пока не будет отключен вручную.



Сброс индикатора необходимости замены масла

1. Поверните ключ ВКЛ/ВЫКЛ в положение ВКЛ и удерживайте его в этом положении 1 секунду.
2. Поверните ключ ВКЛ/ВЫКЛ в положение STOP и удерживайте его в этом положении 1 секунду.
3. Выполните эту операцию еще 4 раза.

Проверка уровня масла



ВНИМАНИЕ: Слишком низкий уровень масла может привести к повреждениям двигателя. Проверьте уровень масла перед запуском изделия.

1. Расположите изделие на ровной поверхности.
2. Снимите крышку масляного бака вместе с щупом.
3. Очистите щуп от масла.

4. Поместите щуп полностью в масляный бак, чтобы получить достоверную информацию об уровне масла.
5. Извлеките щуп.
6. Проверьте уровень масла на щупе.
7. Если уровень масла низкий, залейте моторное масло и проверьте уровень масла еще раз.

Замена моторного масла

1. Дайте двигателю поработать несколько минут, чтобы нагреть масло. Теплое масло лучше стекает, захватывая больше загрязнений.



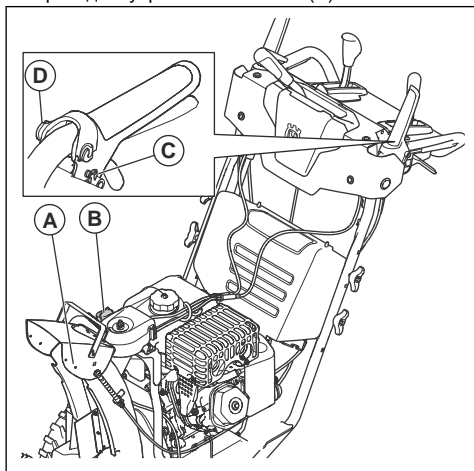
ПРЕДУПРЕЖДЕНИЕ: Моторное масло горячее. Избегайте контакта отработанного моторного масла с кожей.

2. Расположите изделие на ровной поверхности.
3. Извлеките ключ ВКЛ/ВЫКЛ.
4. Установите емкость под сливную пробку.
5. Извлеките сливную пробку, наклоните изделие и слейте отработанное масло в емкость.
6. Верните изделие в рабочее положение.
7. Установите сливную пробку и затяните ее от руки.
8. Заправьте двигатель маслом, см. раздел *Заправка двигателя маслом на стр. 13.*

Смазка изделия

- Смажьте маслом шарнирные точки (A).
- Смажьте маслом двигатель (B).
- Смажьте блокировочные захваты (C) небольшим количеством литиевой смазки.

- Смажьте маслом соединения тросов рычагов привода и управления шнеком (D).



Аккумулятор

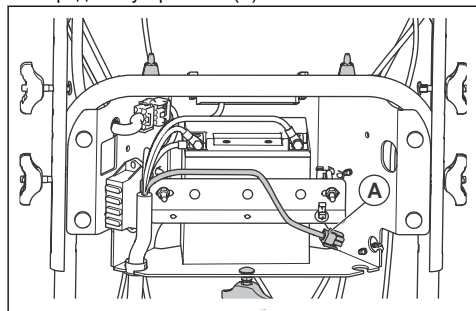
Техническое обслуживание аккумулятора

Примечание: Ваше изделие оборудовано аккумулятором, не требующим технического обслуживания. Не открывайте и не снимайте колпачки или крышки.

Зарядка аккумулятора

Примечание: Перед помещением на длительное хранение зарядите аккумулятор зарядным устройством, чтобы продлить срок его службы.

1. Снимите крышку аккумулятора. См. раздел *Замена аккумулятора на стр. 20*.
2. Очистите клеммы. См. раздел *Очистка аккумулятора и клемм на стр. 20*.
3. Подключите зарядное устройство к разъему зарядного устройства (A).



4. Когда аккумулятор зарядится, отсоедините зарядное устройство.

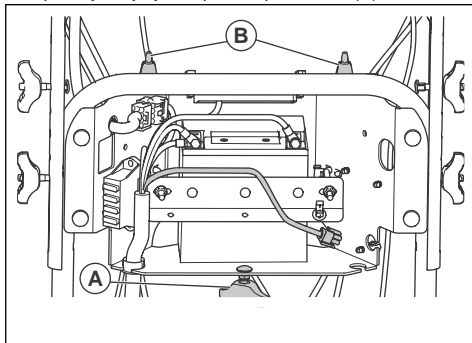
5. Установите крышку аккумулятора.

Замена аккумулятора



ПРЕДУПРЕЖДЕНИЕ: Риск поражения электрическим током. Не допускайте контакта металлических предметов с 2 клеммами аккумулятора. Это может привести к короткому замыканию аккумулятора.

1. Ослабьте ручку (A), затем наклоните нижнюю часть крышки в сторону двигателя. Снимите крышку аккумулятора с держателей (B).



2. Отсоедините ЧЕРНЫЙ кабель аккумулятора.



ПРЕДУПРЕЖДЕНИЕ: ЧЕРНЫЙ кабель необходимо отсоединять в первую очередь.

3. Отсоедините КРАСНЫЙ кабель аккумулятора.
4. Ослабьте гайки и снимите ленту аккумулятора.
5. Осторожно снимите аккумулятор с изделия.
6. Установите новый аккумулятор.
7. Подсоедините КРАСНЫЙ кабель аккумулятора и затяните болт.



ПРЕДУПРЕЖДЕНИЕ: Риск искрения. КРАСНЫЙ кабель необходимо подсоединять в первую очередь.

8. Подсоедините ЧЕРНЫЙ кабель и затяните болт.
9. Установите крышку аккумулятора.

Очистка аккумулятора и клемм

1. Снимите аккумулятор. См. раздел *Замена аккумулятора на стр. 20*.
2. Промойте аккумулятор простой водой и дайте ему высохнуть.
3. С помощью металлической щетки очистите до блеска клеммы и кабельные наконечники.
4. Смажьте клеммы смазкой.

- Установите аккумулятор. См. раздел *Замена аккумулятора на стр. 20.*
- Установите крышку аккумулятора.

Глушитель

Глушитель предназначен для максимального снижения уровня шума и отвода выхлопных газов в сторону от оператора.

Запрещается использовать изделие, если глушитель поврежден или отсутствует. Повреждение глушителя приводит к увеличению уровня шума и риску возгорания.

Регулярно осматривайте глушитель и проверяйте, что он правильно закреплен и не поврежден.



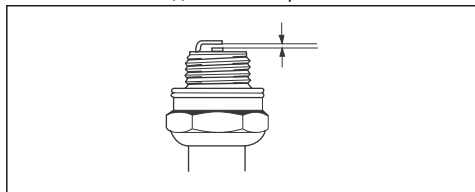
ВНИМАНИЕ: Глушитель значительно нагревается во время эксплуатации и сразу после остановки, а также во время работы двигателя на холостых оборотах. Во избежание возгорания соблюдайте осторожность при работе вблизи легковоспламеняющихся материалов и/или паров.

Проверка свечи зажигания



ВНИМАНИЕ: Всегда используйте только указанный тип свечи. Использование неправильного типа свечи зажигания может привести к повреждению изделия.

- Проверьте свечу зажигания, если двигатель не набирает мощность, плохо заводится или плохо работает на холостых оборотах.
- Чтобы уменьшить риск появления нежелательного материала на электродах свечи зажигания, соблюдайте следующие инструкции:
 - Убедитесь в правильности регулировки частоты оборотов холостого хода.
 - Убедитесь, что используется надлежащая топливная смесь.
 - Убедитесь, что воздушный фильтр чист.
- Если свеча зажигания загрязнена, очистите ее и проверьте зазор между электродами, см *Технические данные на стр. 32.*



- При необходимости замените свечу зажигания.

Осмотр шнеков и скребка

- Осматривайте шнеки и скребок на наличие износа каждый раз перед использованием.
- Если край скребка износился, переверните его другой стороной. Если скребок изношен с обеих сторон или поврежден, замените его.
- В случае износа кромок шнека обратитесь в авторизованный сервисный центр для замены.

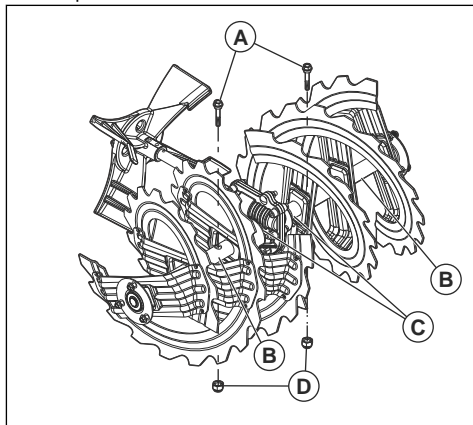
Замена срезных штифтов шнека

Срезные штифты шнека защищают изделие от повреждений. При попадании постороннего предмета в подвижные детали срезные штифты шнека ломаются.



ВНИМАНИЕ: Используйте только оригинальные срезные штифты, входящие в комплект поставки изделия.

- В случае поломки срезного штифта шнека остановите двигатель и дождитесь остановки подвижных деталей.
- Извлеките ключ ВКЛ/ВЫКЛ и отсоедините кабель свечи зажигания.
- Совместите отверстие в ступице шнека (B) с отверстием на валу шнека (C), а затем установите новый срезной штифт $\frac{1}{4}$ - 20 x 2 (A).
- Установите контргайку $\frac{1}{4}$ -20 (D) на срезной штифт и затяните ее.



- Вставьте ключ ВКЛ/ВЫКЛ в замок зажигания и подсоедините кабель к свече зажигания.

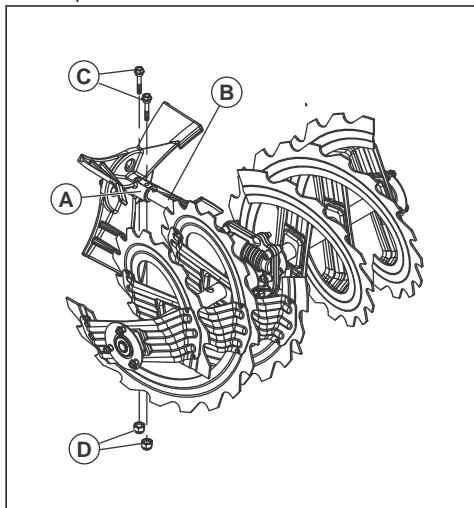
Замена срезных штифтов крыльчатки

Срезные штифты крыльчатки защищают изделие от повреждений. При попадании постороннего предмета в подвижные детали срезные штифты крыльчатки ломаются.



ВНИМАНИЕ: Используйте только оригинальные срезные штифты, входящие в комплект поставки изделия.

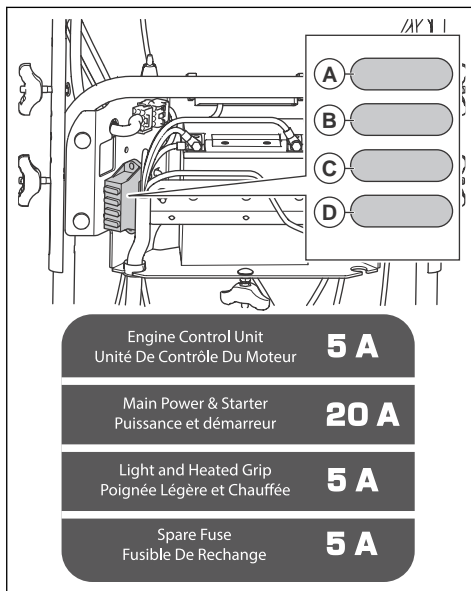
1. В случае поломки срезного штифта крыльчатки остановите двигатель и дождитесь остановки подвижных деталей.
2. Извлеките ключ ВКЛ/ВЫКЛ и отсоедините кабель свечи зажигания.
3. Совместите отверстие в ступице крыльчатки (A) с отверстиями на валу крыльчатки (B), а затем установите новый срезной штифт $\frac{1}{4}$ -20 (C).
4. Установите контргайку $\frac{1}{4}$ -20 (D) на срезной штифт и затяните ее.



5. Вставьте ключ ВКЛ/ВЫКЛ в замок зажигания и подсоедините кабель к свече зажигания.

Замена предохранителя

Держатели предохранителей расположены за крышкой аккумулятора.



- Для замены предохранителя блока управления двигателем (A) используйте предохранитель на 5 А.
- Для замены предохранителя соленоида стартера (B) используйте предохранитель на 20 А.
- Для замены предохранителя светодиодных индикаторов и подогрева ручек (C) используйте предохранитель на 5 А.
- В отсеке (D) находится резервный предохранитель на 5 А.

Проверка шин

- Не допускайте попадания на шины топлива, масла или химических веществ, т.к. они могут повредить резину.
- Не допускайте наезда шин на пни, камни, рытвины, острые и другие предметы, которые могут повредить шины.
- Поддерживайте правильное давление в шинах, см. раздел *Технические данные на стр. 32*.

Очистка забитого дефлектора желоба для выброса снега

Перед устранением засора в дефлекторе желоба для выброса снега выполните следующую процедуру.

1. Одновременно отпустите рычаги включения снега и привода хода.

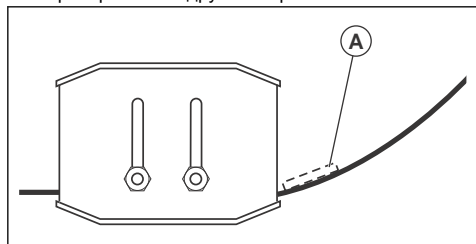
2. Подождите 10 секунд до полной остановки шнеков.
3. Остановите изделие.
4. С помощью инструмента для очистки (длиной не менее 37 см (15 дюймов), входит в комплект поставки некоторых моделей) устранили засор.



ПРЕДУПРЕЖДЕНИЕ: Ни в коем случае не помещайте руки в дефлектор желоба для выброса снега или ковш со шнеком.

Замена скребка

1. В случае износа скребка (А) до края корпуса переверните его другой стороной.



2. Если скребок изношен с обеих сторон или поврежден, замените его.

Приводные ремни



ПРЕДУПРЕЖДЕНИЕ: Клиновые ремни изделия имеют специальную конструкцию и должны заменяться ремнями от производителя оригинального оборудования (ОЕМ), которые можно приобрести в ближайшем сервисном центре. Использование ремней, отличных от OEM, может привести к травме или повреждению изделия.

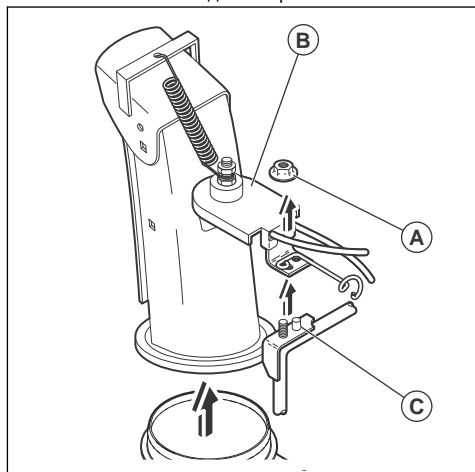


ПРЕДУПРЕЖДЕНИЕ: Для замены ремня необходимо разъединить изделие. При отсоединении корпуса шнека от рамы необходимо, чтобы помощник стоял в рабочем положении и держал рукоятки изделия. Падение изделия во время замены ремня может стать причиной серьезной травмы и/или повреждения изделия.

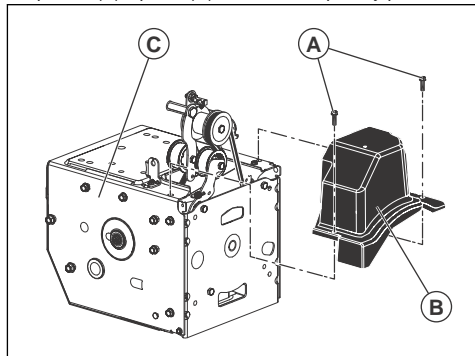
Подготовка к замене ремней

1. Слейте топливо из топливного бака.

2. Ослабьте контргайку (А), крепящую поворотную головку желоба (В) к монтажному кронштейну (С), чтобы снять желоб для выброса снега.



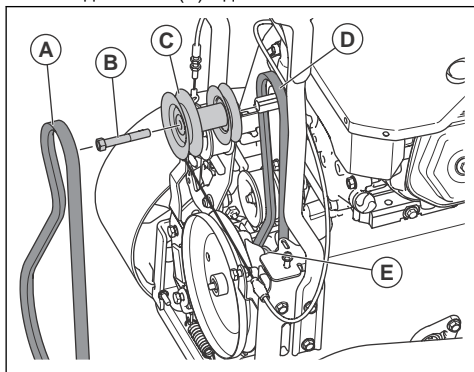
3. Ослабьте два винта (А), которые крепят крышку ремня (В) к раме (С), и снимите крышку ремня.



Снятие приводного ремня

1. Снимите ремень шнека (А). См. раздел *Снятие ремня шнека (только для ST 424/427/430)* на стр. 25.

- Отверните болт шкива 9/16 дюйма (В) и снимите шкив двигателя (С) с двигателя.



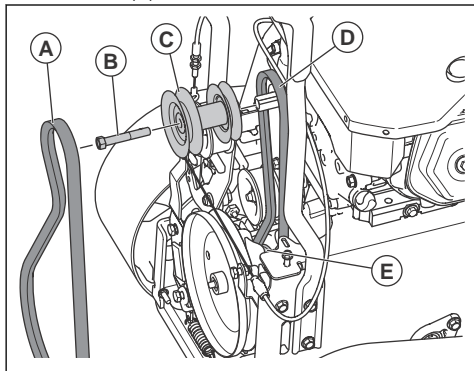
- Снимите приводной ремень (D) с нижнего шкива (E).

Установка приводного ремня

- Наденьте приводной ремень на нижний шкив (E).

Примечание: Убедитесь, что приводной ремень правильно вставлен в канавку на нижнем шкиве.

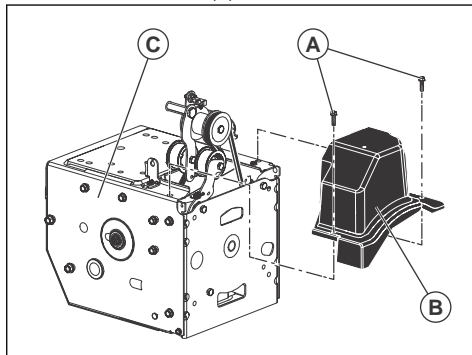
- Проложите приводной ремень в канавку шкива двигателя (С).



- Установите болт шкива 9/16 дюйма (В) и шкив двигателя (С) на двигатель. Затяните болт шкива (41-47 Нм/30-35 фут-фунт).
- Установите ремень шнека (А). См. раздел *Установка ремня шнека на стр. 26*.
- Задействуйте все органы управления, чтобы убедиться, что приводной ремень установлен правильно, а все компоненты движутся надлежащим образом.

Установка крышки ремня

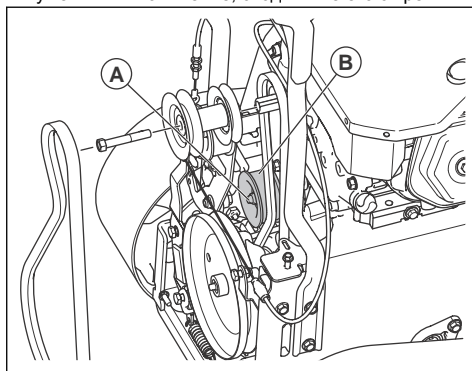
- Установите крышку ремня (В) на раму (С) и затяните оба винта (А).



- Установите желоб для выброса снега.

Регулировка натяжения приводного ремня

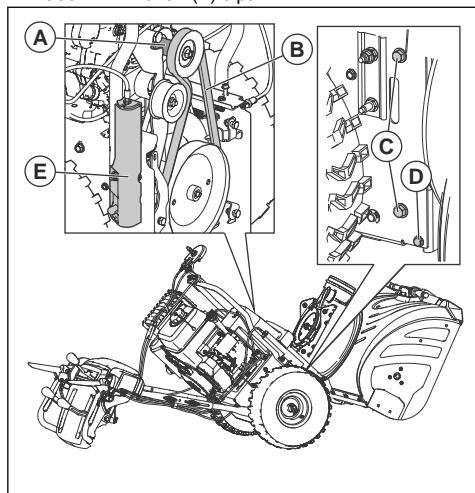
- Снимите крышку ремня. См. раздел *Подготовка к замене ремней на стр. 23*.
- Ослабьте гайку промежуточного шкива (А).
- Чтобы увеличить натяжение, продвиньте промежуточный шкив (В) в сторону ремня. Чтобы уменьшить натяжение, отодвиньте его от ремня.



- Затяните гайку промежуточного шкива (А).
- Нажмите и отпустите рычаг управления скоростью привода. Если при отпуске рычага управления скоростью привода приводной ремень натянута, отодвиньте промежуточный шкив от приводного ремня, чтобы ослабить натяжение ремня.
- Установите крышку ремня. См. раздел *Установка крышки ремня на стр. 24*.

Снятие ремня шнека (только для ST 424/427/430)

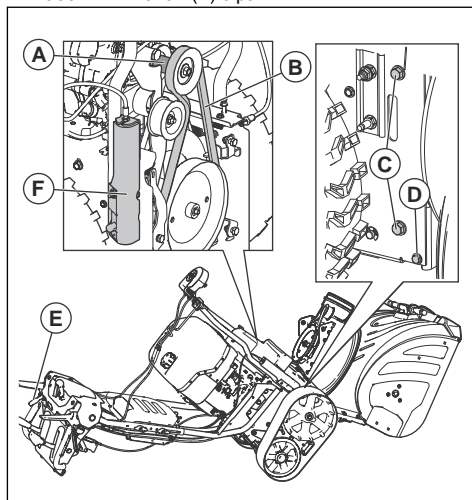
1. Отверните гайку 5/16 дюйма и снимите кабельный канал (E) с рамы.



2. Отверните верхние болты 5/16 дюйма и нижние болты 1/4 дюйма (D) с обеих сторон рамы. Не утилизируйте болты.
3. Ослабьте, но не снимайте нижние болты 5/16 дюйма (C) с обеих сторон рамы.
4. Снимите ремень шнека (B) со шкива двигателя (A).
5. Откиньте заднюю часть вниз. При этом передняя часть должна наклониться вперед. Нижний болт служит шарниром между передней и задней частями.
6. Разместите деревянный брусок под шарнирной точкой, чтобы зафиксировать изделие в наклоненном положении.
7. Переместите рычаг тормоза шнека и снимите ремень шнека (B) с рычага.

Снятие ремня шнека (только для ST 424T/427T/430T)

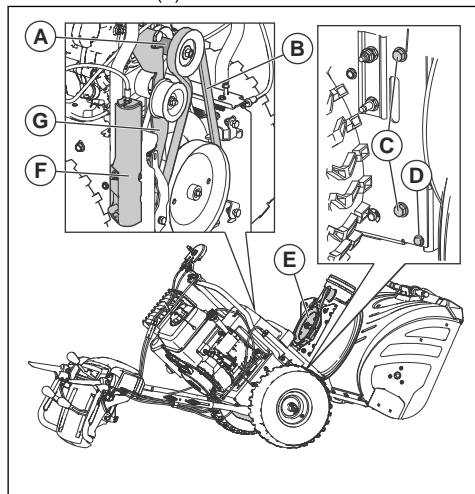
1. Отверните гайку 5/16 дюйма и снимите кабельный канал (E) с рамы.



2. Отверните верхние болты 5/16 дюйма с обеих сторон рамы. Не утилизируйте болты.
3. Отверните нижние болты 5/16 дюйма (C) с обеих сторон рамы.
4. Снимите ремень шнека (B) со шкива двигателя (A).
5. С помощью рычага регулировки ковша со шнеком наклоните заднюю часть вниз. При этом передняя часть должна наклониться вперед. Нижний болт служит шарниром между передней и задней частями.
6. Разместите деревянный брусок под шарнирной точкой, чтобы зафиксировать изделие в наклоненном положении.
7. Переместите рычаг тормоза шнека и снимите ремень шнека (B) с рычага.

Установка ремня шнека

1. Переместите рычаг тормоза шнека (G).
Проложите ремень шнека вокруг и в канавке на шкиве шнека (E).



ВНИМАНИЕ: При сборке узла убедитесь, что ремень не зажат между рамой и корпусом шнека.

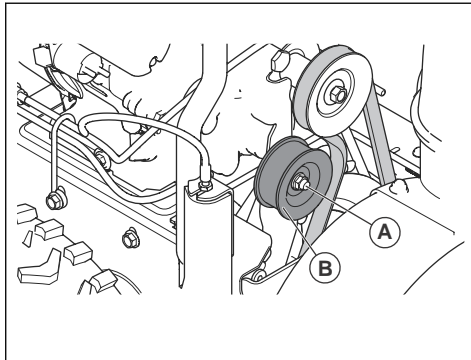
2. Уберите деревянный брусок из-под изделия.
3. Поднимите рукоятки, чтобы приподнять заднюю часть вверх. Передняя часть откинется назад и приблизится к задней части.
4. Убедитесь, что ремень правильно вставлен в канавку на шкиве шнека (E).
5. Установите болты 5/16 дюйма (C) и затяните их (11-16 Нм).
6. Только для ST 424/427/430 : Установите болты 1/4 дюйма (D) и затяните их (5-8 Нм).
7. Установите ремень шнека (B) на шкив двигателя (A). Убедитесь, что ремень правильно проложен вокруг промежуточного шкива и правильно вставлен в канавку на шкиве двигателя.
8. Установите кабельный канал (F) и гайку 5/16 дюйма на раму.
9. Задействуйте все органы управления, чтобы убедиться, что ремень шнека установлен правильно, а все компоненты движутся надлежащим образом.

Регулировка натяжения ремня шнека

Примечание: Для выполнения этой операции требуется помощник.

1. Снимите крышку ремня. См. раздел *Подготовка к замене ремней на стр. 23*.

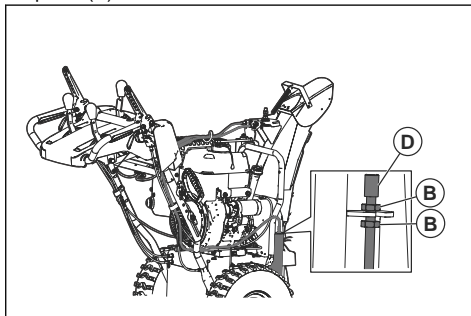
2. Ослабьте гайку промежуточного шкива (A).



3. Чтобы увеличить натяжение ремня шнека, продвиньте промежуточный шкив (B) в сторону ремня. Чтобы уменьшить натяжение, отодвиньте его от ремня шнека.
4. Затяните гайку промежуточного шкива (A).
5. Попросите помощника встать на расстоянии 3 м (10 футов) перед изделием для наблюдения за движением шнека.
6. Нажмите и отпустите рычаг включения шнека, чтобы включить и выключить шнек.
7. Измерьте время остановки шнека. Если шнек останавливается более чем через 5 секунд, ослабьте натяжение ремня.
8. Если шнек прекращает вращаться менее чем через 5 секунд, установите крышку ремня. См. раздел *Установка крышки ремня на стр. 24*.

Регулировка троса управления шнеком

1. Снимите кабельный канал с правой стороны рамы (D).



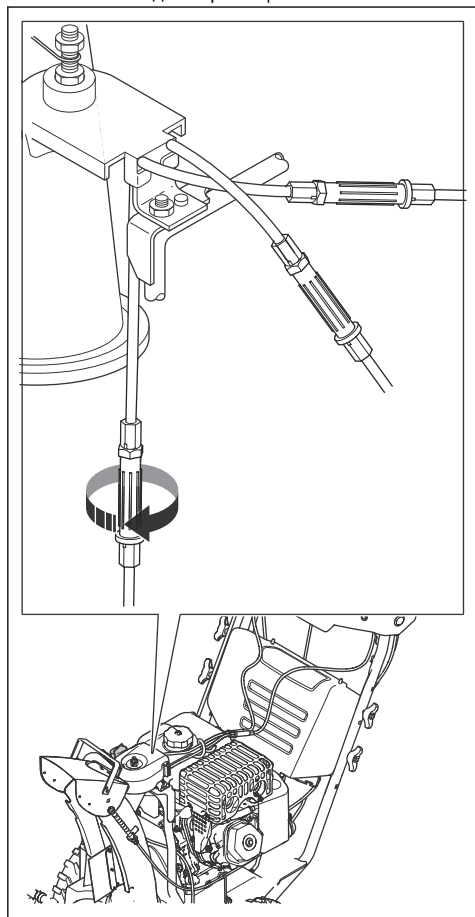
2. Чтобы натянуть трос управления шнеком, отверните нижнюю контргайку (B) и затягивайте верхнюю контргайку (B), пока натяжение ремня шнека не увеличится.

3. Проверьте включение шнека. При необходимости повторяйте эту регулировку до тех пор, пока при отключении рычага не будет наблюдаться лишь незначительное ослабление троса.
4. Затяните нижнюю контргайку, чтобы зафиксировать полученное натяжение.

Примечание: Ремень шнека также можно натянуть, отрегулировав промежуточный шкив. В случае если регулировка не устраняет проблему, замените ремень шнека. См. раздел *Установка ремня шнека на стр. 26.*

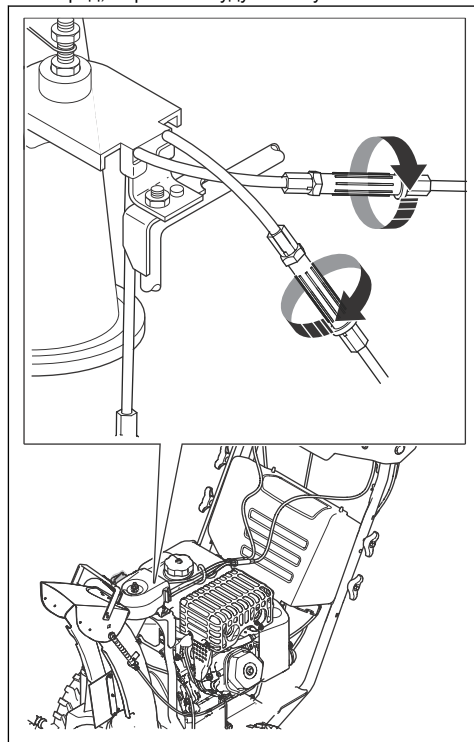
Регулировка троса расщепления желоба для выброса снега

1. Чтобы отрегулировать трос расщепления, поворачивайте регулятор троса, пока рычаг расщепления желоба для выброса снега не начнет свободно перемещаться.



Регулировка левого и правого тросов желоба для выброса снега

1. Установите рычаг управления желобом для выброса снега в центральное положение.
2. Поворачивайте регуляторы тросов, пока желоб для выброса снега не будет направлен строго вперед, а тросы не будут натянуты.

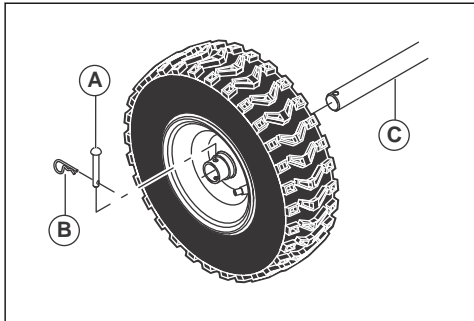


3. Ослабьте регуляторы тросов на $\frac{1}{4}$ оборота, чтобы уменьшить натяжения тросов.

Снятие колес

1. Выньте чеку (А) и шплинт (В).

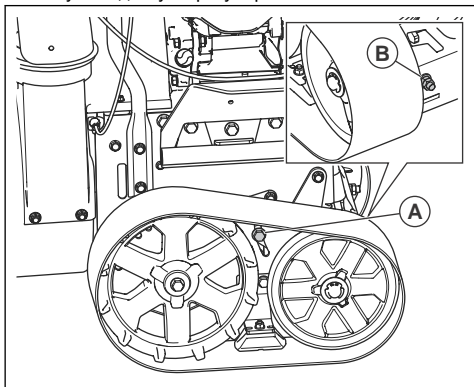
- Снимите колесо с оси (С).



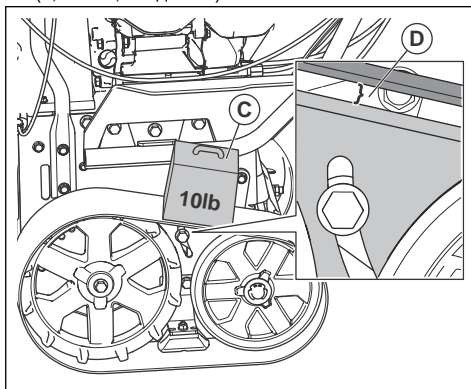
Регулировка натяжения гусеничных лент (только для ST 424T/427T/430T)

Примечание: Необходимые инструменты: глубокая головка 9/16 дюйма, ключ на 9/16 дюйма и груз весом 5 кг (10 фунтов).

- Ослабьте стопорный винт (А) на 1 оборот.
- Отверните заднюю контргайку (В), чтобы получить доступ к регулировочной гайке.



- Положите груз (С) весом 5 кг (10 фунтов) на верх гусеничной ленты, посередине между двумя колесами.
- Поворачивайте регулировочную гайку (В), пока зазор (D) между гусеничной лентой и стальной пластиной не будет составлять 3,175 - 6,350 мм (0,125 - 0,250 дюйма).



- Установите стопорный винт (А) и заднюю контргайку (В).

Очистка изделия

- Очистите пластмассовые детали чистой и сухой тканью.
- Не используйте моечный агрегат высокого давления для очистки изделия.
- Не направляйте струю воды непосредственно на двигатель.
- Используйте щетку для удаления листьев, травы и грязи.

Поиск и устранение неисправностей

Проблема	Возможная причина	Решение
Изделие не запускается	Не вставлен предохранительный ключ зажигания.	Вставьте предохранительный ключ зажигания.
	В изделии нет топлива.	Залейте в топливный бак свежий чистый бензин.
	Ключ ВКЛ/ВЫКЛ в положении ВЫКЛ.	Переведите ключ ВКЛ/ВЫКЛ в положение ВКЛ.
	В двигатель не подкачено топливо.	Подкачайте топливо в двигатель.
	Двигатель залит.	<p>Подождите несколько минут перед повторным запуском; НЕ ИСПОЛЬЗУЙТЕ устройство подсоса.</p> <p>Перезапустите двигатель при полностью открытом дросселе и заслонке в положении ВЫКЛ (ЗАКРЫТА).</p>
	Кабель свечи зажигания не подсоединен.	Подсоедините кабель к свече зажигания.
	Свеча зажигания неисправна.	Замените свечу зажигания.
	В топливе присутствует вода или слишком старое топливо.	Опорожните топливный бак и карбюратор. Залейте в топливный бак свежий чистый бензин.
	Пар в топливопроводе.	Убедитесь, что топливопровод расположен ниже выходного отверстия топливного бака. Топливопровод должен идти от топливного бака к карбюратору с неизменным наклоном вниз.
	Другие причины.	Внимательно ознакомьтесь с процедурами запуска в данном руководстве.
	Выключатель топлива (при наличии) в положении ЗАКРЫТО (ВЫКЛ).	Переведите выключатель топлива в положение ОТКРЫТО (ВКЛ).
	Ручка дросселя в положении СТОП.	Переведите ручку дросселя в положение БЫСТРО.
	Пусковой аккумулятор разряжен.	Зарядите пусковой аккумулятор.
	Необходимо заменить пусковой аккумулятор.	Замените пусковой аккумулятор.
	На блок управления двигателем не подается питание.	Проверьте предохранитель и проводку блока управления двигателем.
	Соленоид стартера не включается.	Проверьте предохранитель и проводку стартера.
Топливная форсунка не срабатывает. (Только для ST 424T/427T/430T)	Обратитесь в авторизованный сервисный центр.	
На топливный насос не подается питание. (Только для ST 424T/427T/430T)	Обратитесь в авторизованный сервисный центр.	

Проблема	Возможная причина	Решение
Пониженная мощность	Кабель свечи зажигания не подсоединен.	Подсоедините кабель к свече зажигания.
	Изделие выбрасывает слишком много снега.	Уменьшите скорость и рабочую ширину.
	Крышка топливного бака покрыта слоем льда или снега.	Удалите лед и снег с крышки топливного бака и вокруг нее.
	Глушитель загрязнен или засорен.	Очистите или замените глушитель.
	Неверная длина троса.	Отрегулируйте длину троса.
	Глушитель засорен.	Убедитесь, что двигатель остыл. Удалите засор.
	Воздухозаборник карбюратора засорен.	Убедитесь, что двигатель остыл. Удалите засор.
Двигатель работает вхолостую или рывками	Топливопровод засорен.	Очистите топливопровод.
	В топливе присутствует вода или слишком старое топливо.	Опорожните топливный бак и карбюратор. Залейте в топливный бак свежий чистый бензин.
	Необходимо заменить карбюратор.	Обратитесь в авторизованный сервисный центр.
	Топливная форсунка не срабатывает.	Обратитесь в авторизованный сервисный центр.
Чрезмерная вибрация / движение рукоятки	Ослабление деталей. Шнеки повреждены.	Затяните все крепления. Замените поврежденные детали. Если вибрация не исчезла, обратитесь в авторизованный сервисный центр.
	Рукоятки установлены неправильно.	Убедитесь, что рукоятки закреплены на месте.
	Гайки регулировочного рычага ослаблены.	Затяните гайки таким образом, чтобы обеспечить надежную фиксацию рукоятки.
Тяжело тянуть ручку шнура стартера	Ручка шнура стартера замерзла.	Медленно вытяните как можно больше шнура из стартера и отпустите ручку шнура стартера. Если двигатель не запускается, повторите процедуру или используйте электрический стартер.
	Шнур стартера задевает какие-то компоненты.	Шнур стартера не должен задевать какие-либо провода или шланги.
Потеря тягового усилия/снижение скорости движения Сниженный или замедленный выброс снега	Ремень проскальзывает.	Отрегулируйте длину троса. Отрегулируйте ремень.
	Ремень изношен.	Проверьте / замените ремень. Отрегулируйте шкив.
	Ремень соскочил со шкива.	Проверьте / установите ремень на место. Отрегулируйте шкив.
	Дефлектор желоба забился.	Очистите дефлектор желоба.
	Шнеки засорены посторонними предметами.	Удалите мусор и посторонние предметы из шнеков.
	Сломан срезной штифт.	Замените сломанный срезной штифт.
Между компонентами гусеничного хода скапливается снег и лед.	Удаляйте снег и лед, который скапливается между компонентами гусеничного хода.	

Проблема	Возможная причина	Решение
Фонари не горят (при наличии)	Двигатель не работает.	Запустите двигатель.
	Плохой контакт провода.	Проверьте соединения на двигателе и фонарях.
	Перегорел светодиод.	Замените модуль светодиодов. Отдельные светодиоды не подлежат замене.
	Перегорел предохранитель.	Замените предохранитель. Убедитесь в отсутствии короткого замыкания.
Поворотную головку желоба трудно перемещать	В поворотный механизм желоба попал мусор.	Очистите внутренние части поворотного механизма желоба.
	Тросы перекручены или повреждены.	Убедитесь, что тросы не перекручены. Замените поврежденные тросы.
	Требуется регулировка троса расцепления.	Отрегулируйте трос расцепления.
Изделие уходит в сторону	Неравномерное давление в шинах.	Отрегулируйте давление в шинах и накачайте шины.
	Изделие перемещается только на одном колесе.	Проверьте шплинт колеса.
	Неравномерно отрегулированы салазки.	Отрегулируйте защитные пластины и салазки.
	Неравномерно отрегулированы защитные пластины.	Отрегулируйте защитные пластины и салазки.

Транспортировка, хранение и утилизация

Транспортировка и хранение

- Перед помещением на хранение и транспортировкой изделия и топлива убедитесь в отсутствии утечек или испарения топлива. Искры или источники открытого огня, например, от электрических устройств или котлов, могут привести к пожару.
- Всегда используйте рекомендованные контейнеры для хранения и транспортировки топлива.
- Перед помещением изделия на длительное хранение опорожните топливный бак. Утилизируйте топливо в специально предназначенном для этого месте
- Надежно закрепите изделие на время транспортировки для предотвращения повреждений или аварий.
- Храните изделие в запечатом помещении для предотвращения доступа к изделию детей или посторонних лиц.

- Храните изделие в сухом и защищенном от низких температур месте.
- Заряжайте аккумулятор во время длительного хранения. Перед помещением на длительное хранение осмотрите и очистите клеммы аккумулятора.

Утилизация

- Соблюдайте местное законодательство и действующие нормы в области переработки.
- Утилизируйте все химические вещества, такие как моторное масло или антифриз, в сервисном центре или в специально предназначенном для этого месте.
- Если изделие больше не эксплуатируется, отправьте его дилеру Husqvarna или утилизируйте в пункте переработки.
- Утилизируйте аккумулятор в сервисном центре или в специально предназначенном месте для утилизации аккумуляторов.

Технические данные

Технические данные

	ST 424	ST 427	ST 430	ST 424T	ST 427T	ST 430T
Размеры						
Масса с пустыми баками, кг	140	145	150	160	165	170
Макс. рабочее давление в шинах, фунт/кв. дюйм	18	18	20	Неприменимо	Неприменимо	Неприменимо
Двигатель						
Марка	Husqvarna	Husqvarna	Husqvarna	Husqvarna	Husqvarna	Husqvarna
Объем двигателя, куб. см	291	369	414	306	369	420
Тип топлива	Обычный неэтилированный (максимальное содержание этанола 10%)					
Емкость топливного бака, галл. / л	0,62 / 2,35	0,62 / 2,35	0,62 / 2,35	0,95 / 3,60	0,95 / 3,60	0,95 / 3,60
Тип масла (API SJ-SN)	SAE 5W30 (ниже 0°C (32°F))					
Емкость масляного бака, унц. / л	32 / 0,95	38 / 1,12	38 / 1,12	32 / 0,95	38 / 1,12	38 / 1,12
Электрическая система						
Свеча зажигания	F6RTC					
Зазор между электродами свечи зажигания (дюйм / мм)	0,027 / 0,686					
Излучение шума ⁴						
Уровень мощности звука, измеренный, дБ(A)	<105 дБ	<105 дБ	<105 дБ	<105 дБ	<105 дБ	<105 дБ
Уровень мощности звука, гарантированный, L _{WA} дБ(A)	105 дБ	105 дБ	105 дБ	105 дБ	105 дБ	105 дБ
Уровни вибрации, a_{hveq} ⁵						
Уровень вибрации на рукоятке, м/с ²	4,57 м/с ²	5,07 м/с ²	5,83 м/с ²	4,11 м/с ²	4,65 м/с ²	5,25 м/с ²

⁴ Излучение шума в окружающую среду измеряется как мощность звука (L_{WA}) согласно директивам ЕС 2000/14/ЕС и 2005/88/ЕС.

⁵ Уровень вибрации в соответствии с ISO 5349-2 EN 1033.

Декларация соответствия ЕС

СОДЕРЖАНИЕ ДЕКЛАРАЦИИ О СООТВЕТСТВИИ ЕС

Компания Husqvarna, SE-561 82 Huskvarna,
ШВЕЦИЯ, под свою исключительную

ответственность заявляет, что представленное
изделие:

Описание	Снегоочиститель
Марка	Husqvarna
Платформа / Тип / Модель	ST 424, ST 427, ST 430, ST 424T, ST 427T, ST 430T
Партия	Серийный номер с 2018 года и далее

полностью соответствует следующим директивам и
нормам ЕС:

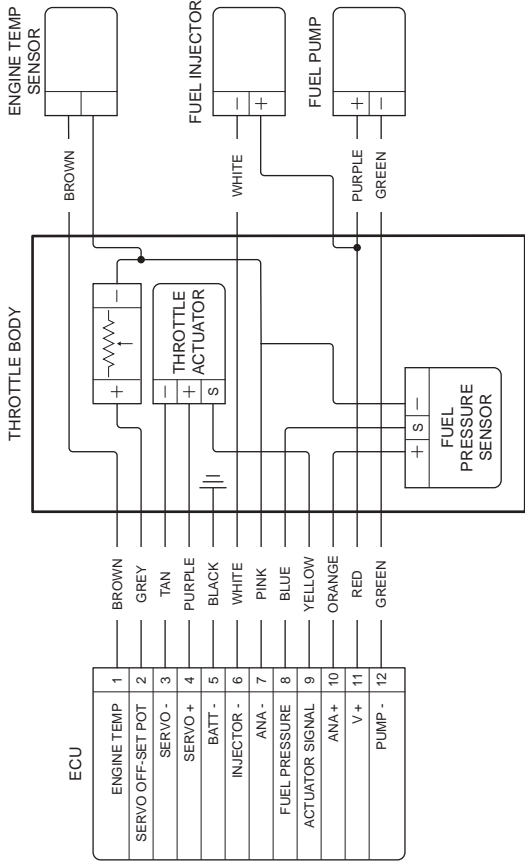
Директива/Норматив	Описание
2006/42/ЕС	"о механическом оборудовании"
2014/30/EU	"об электромагнитной совместимости"
2000/14/ЕС; 2005/88/ЕС	"об излучении шума от оборудования, размещенного вне помещения"

Применяются следующие согласованные стандарты
и/или технические спецификации: EN ISO 12100, ISO
14982, ISO 8437, ISO 3744, EN 1032

В соответствии с директивой 2000/14/ЕС,
приложение V, заявленные значения звукового
давления указаны в разделе технических данных
настоящего руководства и в подписанной
декларации соответствия ЕС.

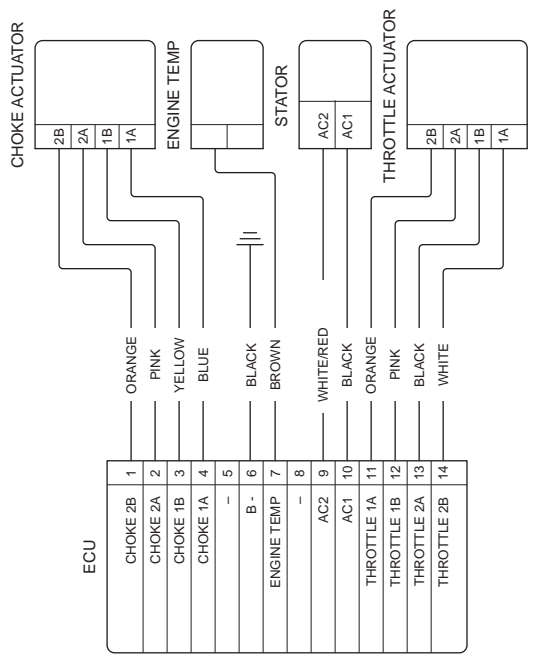
Поставляемый снегоочиститель соответствует
эталоноу, прошедшему контроль.

LCT EFI Throttle Body Harness



S = SIGNAL

EGOV Engine Harness





www.husqvarna.com

Оригинальные инструкции
Originaaljuhend
Originalios instrukcijos

Lietošanas pamācība
Оригинални инструкции
Instrucțiuni inițiale

1140723-40



2020-01-08