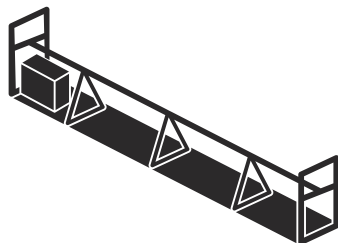




Husqvarna®



BE 20, BE 30, BD 32, BD 42, BD 52, BD 62

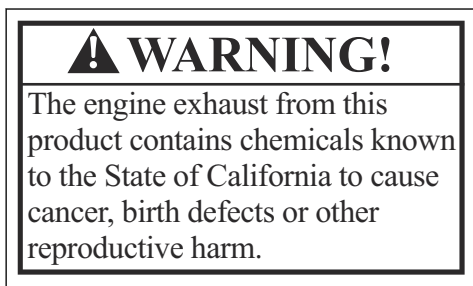
EAC

Содержание

Введение.....	2	Поиск и устранение неисправностей.....	16
Безопасность.....	4	Транспортировка, хранение и утилизация.....	17
Сборка.....	9	Технические данные.....	18
Эксплуатация.....	12	Декларация соответствия ЕС.....	21
Техническое обслуживание.....	14		

Введение

Законопроект 65 штата Калифорния



Описание изделия

Изделие представляет собой систему для вибрационного уплотнения бетонной смеси. Изделие оснащено электрическим (BE 20) или бензиновым (BE 30) приводным блоком. Приводной блок

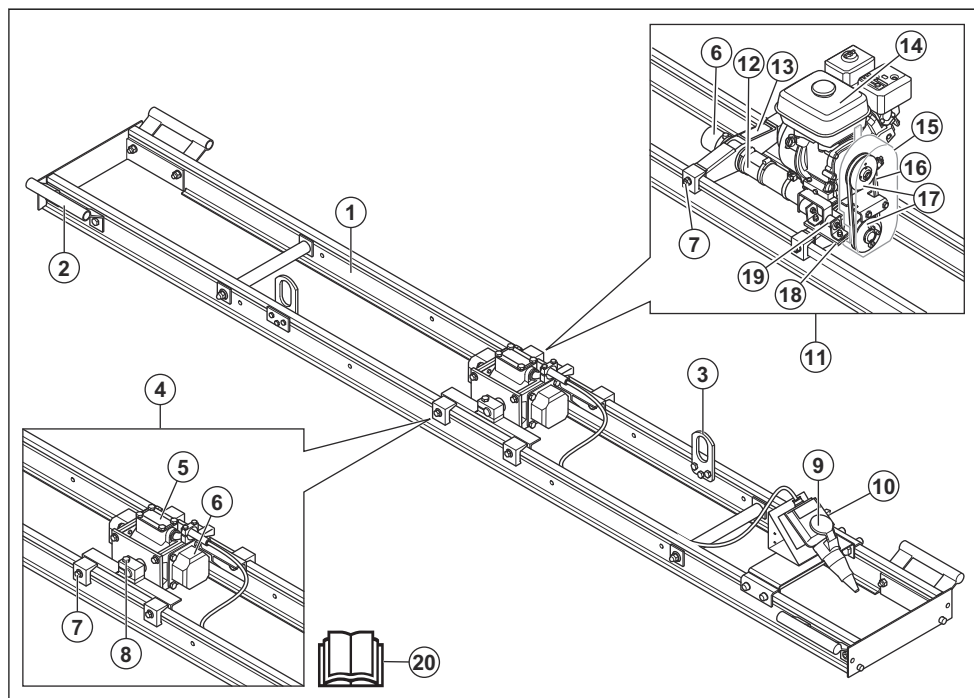
используется вместе с рейкой BD. BD — это вибрационные рейки с двойным профилем, предназначенные для уплотнения и выравнивания бетонной смеси во время бетонирования. Рейки BD состоят из 2 параллельных алюминиевых профилей, доступных в различных размерах.

Назначение

Данное изделие предназначено только для профессионального использования. Оно используется для уплотнения бетона, выравнивания бетонных участков и создания гладкой поверхности. Изделие подходит для использования на бетонных полах средней и большой площади. Изделие может использоваться для вибрирования на глубине не более 150 мм. Приводной блок BE 20 также может использоваться для поверхностного вибрирования.

Запрещается использовать изделие для других видов работ.

Обзор изделия



1. Рейка (BD)
2. Ручка
3. Подъемная петля
4. Электрический приводной блок (BE 20)
5. Паспортная табличка
6. Эксцентровые противовесы
7. Регулировочный винт положения на рейке
8. Регулировочный винт для горизонтального или вертикального вибрирования
9. Электрическое соединение (BE 20)
10. Выключатель (BE 20)
11. Бензиновый приводной блок (BE 30)
12. Вал
13. Паспортная табличка
14. Двигатель
15. Крышка приводного ремня
16. Приводной ремень
17. Шкивы
18. Вибрационный элемент
19. Амортизаторы
20. Руководство по эксплуатации

Условные обозначения на изделии



ПРЕДУПРЕЖДЕНИЕ: Изделие может представлять опасность и стать причиной тяжелой травмы или смерти оператора или окружающих. Соблюдайте осторожность и правила эксплуатации изделия.



Перед началом работы с изделием внимательно прочитайте руководство и убедитесь, что понимаете приведенные здесь инструкции.



Пользуйтесь средствами защиты органов слуха.



Используйте защитные перчатки.



Не прикасайтесь к шкивам. Риск получения травм.



Точка подъема на защитной раме.



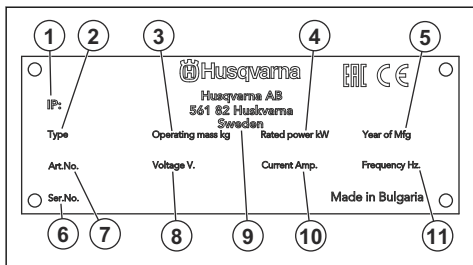
Уровень шума, излучаемого в окружающую среду, в соответствии с директивой ЕС. Уровень шума данного изделия приведен в разделе *Технические данные на стр. 18* и на паспортной табличке.



Данное изделие отвечает требованиям соответствующих директив ЕС.

Примечание: Прочие условные обозначения/наклейки на изделии указывают на его соответствие специальным требованиям сертификации, которые действуют в определенных странах.

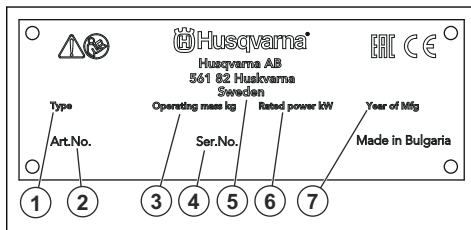
Паспортная табличка (BE 20)



1. IP-классификация
2. Тип изделия
3. Вес изделия
4. Номинальная мощность

5. Год выпуска
6. Серийный номер
7. Номер изделия
8. Напряжение, В
9. Производитель
10. Ток, А
11. Частота, Гц

Паспортная табличка (BE 30)



1. Тип изделия
2. Номер изделия
3. Вес изделия
4. Серийный номер
5. Производитель
6. Номинальная мощность
7. Год выпуска

Ответственность изготовителя

В соответствии с законами об ответственности изготовителя мы не несем ответственности за ущерб, вызванный эксплуатацией нашего изделия в результате:

- ненадлежащего ремонта изделия;
- использования для ремонта изделия неоригинальных деталей или деталей, не одобренных производителем;
- использования неоригинальных дополнительных принадлежностей или принадлежностей, не одобренных производителем;
- ремонта изделия в неавторизованном сервисном центре или неквалифицированным специалистом;

Безопасность

Инструкции по технике безопасности

Предупреждения, предостережения и примечания используются для выделения особо важных пунктов руководства.



ПРЕДУПРЕЖДЕНИЕ: Используется, когда несоблюдение инструкций руководства может привести к травмам или смерти оператора или находящихся рядом посторонних лиц.



ВНИМАНИЕ: Используется, когда несоблюдение инструкций руководства может привести к повреждению изделия, других материалов или прилегающей территории.

Примечание: Используется для предоставления дополнительных сведений о конкретной ситуации.

Общие инструкции по технике безопасности



ПРЕДУПРЕЖДЕНИЕ: В обязательном порядке прочитайте следующие инструкции по технике безопасности, прежде чем приступать к эксплуатации изделия.

- При небрежном или неправильном обращении изделие может оказаться опасным инструментом. Изделие может стать причиной тяжелой травмы или смерти оператора и окружающих. Перед использованием изделия в обязательном порядке прочтите настоящее руководство по эксплуатации и убедитесь, что вы полностью понимаете его содержание.
- Сохраните все предупреждения и инструкции.
- Соблюдайте все действующие законы и нормативные акты.
- Оператор и работодатель оператора должны быть осведомлены о возможных рисках и не допускать их возникновения во время эксплуатации изделия.
- Не разрешайте пользоваться изделием людям, которые не изучили и не поняли содержание данного руководства по эксплуатации.
- Перед использованием изделия в обязательном порядке пройдите соответствующую подготовку по работе с изделием. Убедитесь, что все операторы прошли подготовку.
- Не позволяйте детям использовать изделие.
- К работе с изделием допускаются только лица, имеющие соответствующее разрешение.
- Оператор несет ответственность за несчастные случаи, угрожающие другим людям или их имуществу.
- Ни в коем случае не используйте изделие, если вы устали, больны или находитесь под воздействием спиртного, наркотических веществ или лекарственных препаратов.
- Всегда соблюдайте осторожность и руководствуйтесь здравым смыслом.
- Во время работы данное изделие создает электромагнитное поле. В определенных обстоятельствах это поле может создавать помехи для пассивных и активных медицинских имплантатов. В целях снижения риска тяжелой или смертельной травмы лицам с медицинскими имплантатами рекомендуется проконсультироваться с врачом и изготовителем имплантатов, прежде чем приступать к эксплуатации данного изделия.
- Содержите изделие в чистоте. Следите за тем, чтобы знаки и наклейки были легко читаемыми.
- Запрещается использовать изделие, если оно повреждено.
- Не вносите изменения в данное изделие.

- Не используйте изделие, если существует вероятность его модификации другими лицами.

Инструкции по технике безопасности во время эксплуатации



ПРЕДУПРЕЖДЕНИЕ: В обязательном порядке прочитайте следующие инструкции по технике безопасности, прежде чем приступать к эксплуатации изделия.

- Убедитесь, что вы знаете, как быстро остановить изделие в аварийной ситуации.
- Оператор должен обладать физической силой, необходимой для безопасной эксплуатации изделия.
- Пользуйтесь средствами индивидуальной защиты. См. раздел *Средства индивидуальной защиты на стр. 7*.
- Убедитесь, что в рабочей зоне находятся только лица, имеющие соответствующее разрешение.
- Поддерживайте рабочую зону в чистоте и обеспечивайте надлежащее освещение.
- Убедитесь, что вы занимаете устойчивое и безопасное положение во время работы.
- Обеспечьте свою защиту и защиту изделия от падения с высоты.
- Убедитесь в отсутствии смазки или масла на ручке.
- Запрещается использовать изделие там, где существует опасность возгорания или взрыва.
- Возможен разлет предметов на высокой скорости. Убедитесь, что все лица на рабочем участке используют одобренные средства индивидуальной защиты. Уберите незакрепленные предметы с рабочего участка.
- Перед тем как отойти от изделия, остановите его и отсоедините источник питания.
- Убедитесь, что напряжение в электросети соответствует значению, указанному на паспортной табличке изделия.
- Соблюдайте правила безопасности в отношении одежды, длинных волос и украшений, которые могут застрять в подвижных частях изделия.
- Не сидите на изделии.
- Защищайте изделие от ударов.
- Убедитесь в отсутствии риска для вас и других людей запутаться в кабелях, шлангах и валах в рабочей зоне и упасть.
- Перед началом эксплуатации изделия проверьте рабочую зону на наличие скрытых проводов, кабелей или других источников электричества. Не используйте изделие, если вы не уверены в безопасности рабочей зоны.

Техника безопасности в отношении вибрации



ПРЕДУПРЕЖДЕНИЕ: В обязательном порядке прочитайте следующие инструкции по технике безопасности, прежде чем приступить к эксплуатации изделия.

- Во время работы вибрация изделия передается оператору. Регулярная и частая эксплуатация изделия может быть опасна для здоровья оператора и повышать степень тяжести травм. Существует опасность травмирования пальцев, рук, запястий, плеч и других частей тела, а также повреждений нервных окончаний и кровеносных сосудов. Травмы могут вызывать слабость и/или быть хроническими, с течением времени может повышаться степень их тяжести. К возможным травмам относятся нарушения кровообращения, нервной системы, повреждения суставов и других частей тела.
- Симптомы могут проявляться во время эксплуатации изделия или в другое время. При продолжении эксплуатации изделия проявившиеся симптомы могут усилиться или стать постоянными. При возникновении этих или иных симптомов обратитесь за медицинской помощью:
 - Онемение, потеря чувствительности, ощущение щекотки и покалывания, боль, в том числе пульсирующая, жжение, скованность движений, неповоротливость, упадок сил, изменения цвета или состояния кожных покровов.
- Симптомы могут сильнее проявляться при низких температурах. Надевайте теплую одежду, держите руки в тепле и сухими во время использования изделия при низких температурах.
- Выполняйте техническое обслуживание и используйте изделие в соответствии с инструкциями в руководстве по эксплуатации, чтобы поддерживать допустимый уровень вибрации.
- Изделие оснащено системой амортизаторов, которая снижает вибрацию, передаваемую от рукояток к оператору. Дайте изделию выполнить работу. Не давите на изделие. Слегка удерживайте изделие за рукоятки так, чтобы вы могли контролировать изделие и обеспечивать его безопасную эксплуатацию. Не вдавливайте рукоятки в концевые упоры больше, чем это необходимо.
- Держитесь руками только за ручку(-и). Держите остальные части тела на безопасном расстоянии от изделия.
- Немедленно остановите изделие в случае резкого возникновения сильных вибраций. Не продолжайте работу до тех пор, пока не будет устранена причина усиления вибрации.

Защита от пыли



ПРЕДУПРЕЖДЕНИЕ: В обязательном порядке прочитайте следующие инструкции по технике безопасности, прежде чем приступить к эксплуатации изделия.

- Эксплуатация устройства может привести к увеличению количества пыли в воздухе. Пыль может стать причиной серьезных травм и постоянных проблем со здоровьем. Пыль диоксида кремния признана вредным для здоровья веществом несколькими регулирующими организациями. Ниже приведены примеры возможных проблем со здоровьем:
 - Хронический бронхит, силикоз и фиброз легких со смертельным исходом
 - Рак
 - Врожденные дефекты
 - Воспаление кожи
- Используйте соответствующее оборудование для уменьшения количества пыли и паров в воздухе и количества пыли на рабочем оборудовании, поверхностях, одежде и частях тела. Примерами такого оборудования являются системы сбора пыли и системы распыления воды для осаждения пыли. По возможности уменьшите количество пыли в ее источнике. Убедитесь, что оборудование установлено и используется надлежащим образом и что выполняется регулярное техническое обслуживание.
- Используйте одобренные средства защиты органов дыхания. Убедитесь, что средства защиты органов дыхания соответствуют опасным материалам, присутствующим на рабочем участке.
- Убедитесь, что на рабочем участке имеется достаточная вентиляция.
- По возможности направьте выпускной патрубок изделия таким образом, чтобы пыль не поднималась в воздух.

Техника безопасности в отношении выхлопных газов



ПРЕДУПРЕЖДЕНИЕ: В обязательном порядке прочитайте следующие инструкции по технике безопасности, прежде чем приступить к эксплуатации изделия.

- Выхлопные газы из двигателя содержат окись углерода — не имеющий запаха, токсичный и чрезвычайно опасный газ. Вдыхание угарного газа может привести к смерти. Поскольку угарный газ не имеет запаха и невидим, его невозможно почувствовать. Симптом отравления угарным газом является головокружение, но при достаточном количестве или концентрации

угарного газа человек может потерять сознание без проявления симптомов.

- Выхлопные газы также содержат несгоревшие углеводороды, включая бензол. Длительное вдыхание этих веществ может стать причиной проблем со здоровьем.
- Выхлопные газы, которые можно увидеть и почувствовать, также содержат угарный газ.
- Не используйте изделие с двигателем внутреннего сгорания в помещениях или в зонах с недостаточной вентиляцией.
- Не вдыхайте выхлопные газы.
- Убедитесь, что в рабочей зоне имеется достаточная вентиляция. Это очень важно при работе с изделием в траншеях или в других местах с ограниченным пространством, где могут легко скапливаться выхлопные газы.

Техника безопасности в отношении шума



ПРЕДУПРЕЖДЕНИЕ: В обязательном порядке прочитайте следующие инструкции по технике безопасности, прежде чем приступить к эксплуатации изделия.

- Высокие уровни шума и длительное воздействие шума могут привести к потере слуха.
- Чтобы свести уровень шума к минимуму, выполняйте техническое обслуживание и используйте изделие в соответствии с инструкциями в руководстве по эксплуатации.
- Проверьте глушитель на наличие повреждений и дефектов. Проверьте правильность крепления глушителя к корпусу изделия.
- При эксплуатации изделия пользуйтесь одобренными средствами защиты слуха.
- При использовании средств защиты слуха прислушивайтесь к предупреждающим сигналам и крикам. Снимайте средства защиты слуха после остановки изделия, за исключением случаев, когда использование этих средств обусловлено уровнем шума в рабочей зоне.

Средства индивидуальной защиты



ПРЕДУПРЕЖДЕНИЕ: В обязательном порядке прочитайте следующие инструкции по технике безопасности, прежде чем приступить к эксплуатации изделия.

- Каждый раз при работе с изделием следует использовать одобренные средства индивидуальной защиты. Средства индивидуальной защиты не могут полностью исключить риск получения травмы, но при несчастном случае они снижают тяжесть травмы. Обратитесь к дилеру за помощью в подборе надлежащих средств индивидуальной защиты.

- Регулярно проверяйте состояние средств индивидуальной защиты.
- Используйте рекомендованный защитный шлем.
- Всегда пользуйтесь защитными наушниками.
- Используйте одобренные средства защиты органов дыхания.
- Используйте одобренные средства защиты глаз с боковой защитой.
- Используйте защитные перчатки.
- Надевайте обувь со стальным носком и нескользкой подошвой.
- Надевайте одобренную рабочую одежду или аналогичную плотно прилегающую одежду с длинными рукавами и брючинами.

Огнетушитель

- Во время работы держите огнетушитель в пределах досягаемости.
- Используйте порошковый огнетушитель класса АВЕ или углекислотный огнетушитель типа ВЕ.

Защитные устройства на изделии



ПРЕДУПРЕЖДЕНИЕ: В обязательном порядке прочитайте следующие инструкции по технике безопасности, прежде чем приступить к эксплуатации изделия.

- Запрещается использовать изделие с неисправными защитными устройствами.
- Регулярно выполняйте проверку защитных устройств. Если защитные устройства неисправны, обратитесь в сервисный центр Husqvarna.

Техника безопасности в отношении топлива



ПРЕДУПРЕЖДЕНИЕ: В обязательном порядке прочитайте следующие инструкции по технике безопасности, прежде чем приступить к эксплуатации изделия.

- Топливо легко воспламеняется, а его пары взрывоопасны. Соблюдайте осторожность при работе с топливом во избежание травм, пожара и взрыва.
- Не вдыхайте пары топлива. Пары топлива ядовиты и могут привести к травме. Убедитесь в наличии достаточной вентиляции.
- Никогда не снимайте крышку топливного бака и не заправляйте топливный бак при работающем двигателе.
- Перед заправкой двигателя дайте ему остыть.
- Не заливайте топливо в помещении. Недостаточная вентиляция может привести к

травме или смерти в результате удушья или отравления угарным газом.

- Запрещается курить вблизи топлива или двигателя.
- Не размещайте горячие предметы рядом с топливом или двигателем.
- Не выполняйте заправку топлива вблизи источника искр или открытого пламени.
- Перед заправкой топлива медленно откройте крышку топливного бака и осторожно сбросьте давление.
- Попадание топлива на кожу может привести к травме. При попадании топлива на кожу смойте его водой с мылом.
- Если топливо попало на одежду, немедленно смените ее.
- Никогда не заправляйте топливный бак полностью. Тепло приводит к расширению топлива. Оставьте место в верхней части топливного бака.
- Плотно затяните крышку топливного бака. Если крышка топливного бака не затянута, возникает риск пожара.
- Перед началом эксплуатации изделия разместите его на расстоянии минимум 3 м/ 10 футов от места заправки.
- Запрещается запускать изделие, если на него попало топливо или моторное масло. Удалите следы топлива и моторного масла и дайте изделию высохнуть перед запуском двигателя.
- Регулярно проверяйте двигатель на наличие утечек. При обнаружении утечки в топливной системе двигатель нельзя запускать до тех пор, пока утечка не будет устранена.
- Не выполняйте проверку утечек двигателя пальцами.
- Храните топливо только в одобренных емкостях.
- Во время хранения изделия и топлива убедитесь, что топливо и его пары не могут привести к повреждению.
- Сливайте топливо в одобренную емкость на открытом воздухе и вдали от источников искр и открытого огня.

Электрическая безопасность



ПРЕДУПРЕЖДЕНИЕ: В обязательном порядке прочитайте следующие инструкции по технике безопасности, прежде чем приступить к эксплуатации изделия.

- Вилка питания должна соответствовать розетке. Не вносите изменения в вилку. Не используйте переходники с заземленными изделиями. Вилки питания, в которые не вносились изменения, и подходящие розетки снижают риск поражения электрическим током.

- Запрещается перемещать изделие за шнур питания.
- При отсоединении шнура питания держитесь за вилку. Не тяните за шнур питания.
- Убедитесь, что шнур питания не застревает в дверях, заборах или других подобных препятствиях, которые могут привести к повреждению шнура питания.
- Убедитесь, что шнур питания и вилка находятся в хорошем состоянии и не повреждены.
- Не подсоединяйте к изделию поврежденный шнур питания.
- Не прикасайтесь к шнуру питания во время работы изделия, если он поврежден. Отсоедините шнур питания от розетки.
- Держите шнур питания вдали от воды, масла, острых углов или подвижных деталей.
- Обеспечьте защиту изделия от дождя и сырости. При попадании воды внутрь изделия повышается риск поражения электрическим током.
- При эксплуатации изделия во влажной среде используйте источник питания с УЗО (устройство защитного отключения). УЗО снижает риск поражения электрическим током.

Инструкции по технике безопасности во время технического обслуживания



ПРЕДУПРЕЖДЕНИЕ: В обязательном порядке прочитайте следующие инструкции по технике безопасности, прежде чем приступить к эксплуатации изделия.

- При несоблюдении правил и сроков выполнения техобслуживания риск получения травмы или повреждения изделия возрастает.
- Пользуйтесь средствами индивидуальной защиты. См. раздел *Средства индивидуальной защиты на стр. 7*.
- Перед проведением технического обслуживания остановите двигатель и убедитесь, что все части изделия остыли.
- Перед проведением технического обслуживания очистите изделие от опасных материалов.
- Перед проведением технического обслуживания отсоедините колпак свечи зажигания.
- Выхлопные газы двигателя имеют высокую температуру и могут содержать искры. Не используйте изделие в помещении или рядом с легковоспламеняющимися материалами.
- Запрещается вносить изменения в конструкцию изделия. Внесение изменений, не одобренных производителем, может привести к серьезным травмам или смерти.
- Используйте только оригинальные принадлежности и запасные части.

Использование принадлежностей и запасных частей, не одобренных производителем, может привести к серьезным травмам или смерти.

- Замените поврежденные, сломанные или изношенные детали.
- Выполняйте техобслуживание строго в соответствии с инструкциями, приведенными в руководстве по эксплуатации. Для проведения всех других работ по обслуживанию обращайтесь в сервисный центр.
- Перед запуском двигателя после технического обслуживания снимите с изделия все

инструменты. Плохо закрепленные инструменты или инструменты, установленные на вращающиеся детали, могут открепиться и нанести травму.

- После технического обслуживания проверьте уровень вибрации в изделии. Если вибрация слишком высокая, обратитесь в авторизованный сервисный центр.
- Регулярно обращайтесь в авторизованный сервисный центр для проведения техобслуживания изделия.

Сборка

Введение



ПРЕДУПРЕЖДЕНИЕ: Перед сборкой изделия внимательно изучите раздел техники безопасности.

Регулировка центробежной силы (BE 20)



ПРЕДУПРЕЖДЕНИЕ: Перед регулировкой центробежной силы отключите источник питания.

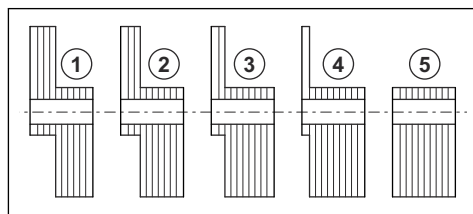
1. Снимите винты крепления крышек эксцентриковых противовесов. С каждой стороны приводного блока имеется по 1 крышке.
2. Снимите крышки эксцентриковых противовесов.
3. Отверните гайки крепления эксцентриковых противовесов. Доступные положения указаны в таблице и на крышках.
4. Поверните эксцентриковые противовесы на 180°, чтобы отрегулировать центробежную силу.



ВНИМАНИЕ: Выполните такую же регулировку с каждой стороны приводного блока.

5. Установите эксцентриковые противовесы.
6. Установите крышки. Убедитесь, что уплотнения крышек находятся в хорошем состоянии.

Примечание: Центробежная сила устанавливается на заводе в положение 4.



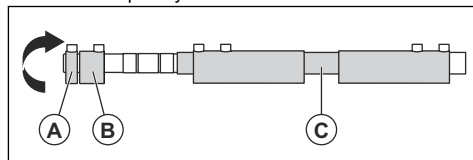
Количество противовесов	1	2	3	4	5
Центробежная сила, Н	920	1850	2770	3690	4620

Регулировка центробежной силы (BE 30)



ПРЕДУПРЕЖДЕНИЕ: Перед регулировкой центробежной силы остановите двигатель и снимите колпачок свечи зажигания, чтобы предотвратить случайный запуск.

1. Снимите крышку.



2. Ослабьте винты крепления эксцентриковых противовесов (A) и (B).
3. Поверните эксцентриковые противовесы (A) и (B) на 180°, чтобы отрегулировать центробежную силу.
4. Затяните винты крепления эксцентриковых противовесов (A) и (B).

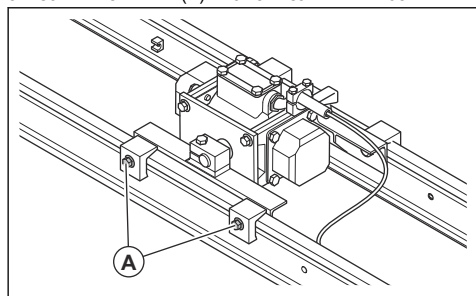
5. Установите колпачок. Убедитесь, что уплотнительные кольца установлены правильно.

Противо- весы	C	A+C	B+C	A+B+C
Центро- бежная сила при 3600 мин ⁻¹ , Н	1920	2140	2400	2620

Установка приводного блока на рейку (BE 20)

Перед установкой приводного блока на рейку рекомендуется отрегулировать центробежную силу. См. раздел *Регулировка центробежной силы (BE 20)* на стр. 9.

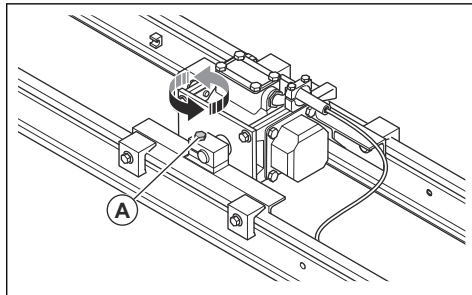
1. Расположите рейку на ровной поверхности.
2. Поместите приводной блок в центр рейки.
3. Затяните винты (A). Момент затяжки — 68 Н·м.



4. Проверьте перемещение рейки.
 - a) Запустите изделие. См. раздел *Запуск электрического приводного блока (BE 20)* на стр. 13.
 - b) Убедитесь, что рейка перемещается плавно.
 - c) Если рейка не перемещается плавно, остановите изделие. См. раздел *Остановка электрического приводного блока (BE 20)* на стр. 14.
 - d) Переместите приводной блок вправо или влево и снова проверьте перемещение.
5. Повторяйте процедуру до тех пор, пока перемещение не станет плавным.

Установка приводного блока для поверхностного вибрирования (BE 20)

1. Отсоедините винты (A).

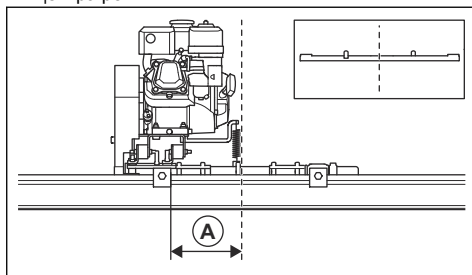


2. Поверните приводной блок на 90°.
3. Установите винты (A).

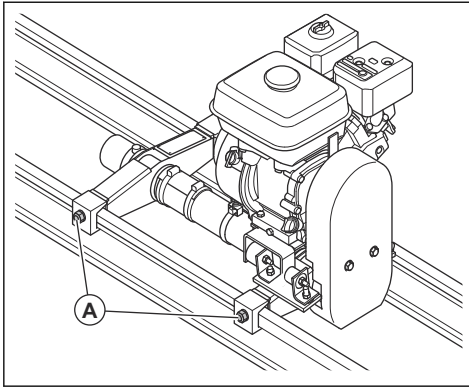
Установка приводного блока на рейку (BE 30)

Перед установкой приводного блока на рейку рекомендуется отрегулировать центробежную силу. См. раздел *Регулировка центробежной силы (BE 30)* на стр. 9.

1. Расположите рейку на ровной поверхности.
2. Установите вибрационный элемент приводного блока на расстоянии 200 мм / 7,9 дюйма (A) от центра рейки.



3. Затяните винты (А). Момент затяжки — 68 Н·м.

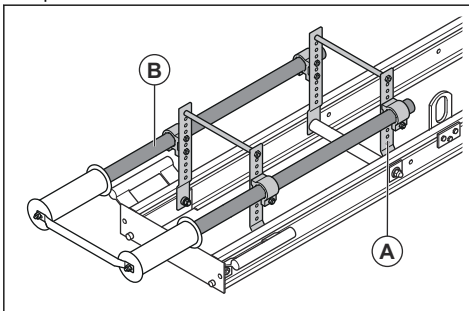


4. Проверьте перемещение рейки.
- Запустите изделие. См. раздел *Запуск бензинового приводного блока (BE 30)* на стр. 13.
 - Убедитесь, что рейка перемещается плавно.
 - Если рейка не перемещается плавно, остановите изделие. См. раздел *Остановка бензинового приводного блока (BE 30)* на стр. 14.
 - Переместите приводной блок вправо или влево и снова проверьте перемещение.
5. Повторяйте процедуру до тех пор, пока перемещение не станет плавным.

Установка выносной опоры U2

Выносная опора U2 поставляется в качестве дополнительной принадлежности. Используйте выносную опору, когда изделие установлено на опорные направляющие. Ролики на выносной опоре оснащены резиновой крышкой.

1. Установите кронштейны (А) на рейку с помощью прилагаемых винтов и гаек.



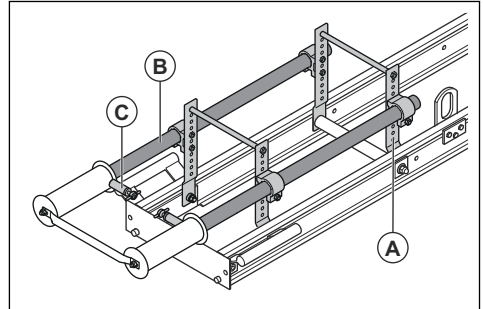
2. Отрегулируйте высоту и длину раздвижной штанги (В).

Примечание: Высоту между нижним краем раздвижной штанги и рейкой можно отрегулировать в диапазоне 125-250 мм / 6-10 дюймов с шагом 25 мм / 1 дюйм. Регулировка длины возможна в диапазоне 130-500 мм / 5-16 дюймов.

Установка выносной опоры U3

Выносная опора U3 поставляется в качестве дополнительной принадлежности. Используйте выносную опору, когда изделие установлено на опорные направляющие. Ролики на выносной опоре оснащены резиновой крышкой. На выносной опоре установлены колеса, закрепленные на валу. Вал и колеса поднимают рейку с бетонной поверхности. Это упрощает перемещение рейки назад по бетонной поверхности.

1. Установите кронштейны (А) на рейку с помощью прилагаемых винтов и гаек.



2. Отрегулируйте высоту и длину раздвижной штанги (В).

Примечание: Высоту между нижним краем раздвижной штанги и рейкой можно отрегулировать в диапазоне 125-250 мм / 6-10 дюймов с шагом 25 мм / 1 дюйм. Регулировка длины возможна в диапазоне 130-500 мм / 5-16 дюймов.

3. Отрегулируйте высоту рейки с помощью ручек (С).

Эксплуатация

Введение



ПРЕДУПРЕЖДЕНИЕ: Перед эксплуатацией изделия внимательно изучите раздел техники безопасности.

Перед началом эксплуатации изделия (BE 20)

- Внимательно прочитайте руководство по эксплуатации и убедитесь, что понимаете приведенные здесь инструкции.
- Выполняйте ежедневное техническое обслуживание. См. раздел *График технического обслуживания на стр. 14*.
- Убедитесь, что электрическое соединение и шнур питания на изделии не повреждены.
- Убедитесь, что шнур питания может свободно перемещаться по бетонной поверхности во время работы.
- Убедитесь, что нижний край изделия ровный. См. раздел *Выпрямление нижнего края изделия на стр. 12*.
- Убедитесь, что направляющие устойчивы. Неустойчивые направляющие могут привести к наклону изделия или препятствовать его правильному перемещению.

Перед началом эксплуатации изделия (BE 30)

- Внимательно прочитайте руководство по эксплуатации и убедитесь, что понимаете приведенные здесь инструкции.
- Прочитайте руководство по эксплуатации двигателя, которое предоставляется производителем двигателя.
- Выполняйте ежедневное техническое обслуживание. См. раздел *График технического обслуживания на стр. 14*.
- Убедитесь, что в баке достаточно топлива.
- Убедитесь, что нижний край изделия ровный. См. раздел *Выпрямление нижнего края изделия на стр. 12*.
- Убедитесь, что направление вращения вала соответствует выполняемой работе.
- Убедитесь, что направляющие устойчивы. Неустойчивые направляющие могут привести к наклону изделия или препятствовать его правильному перемещению.

Заправка топливом



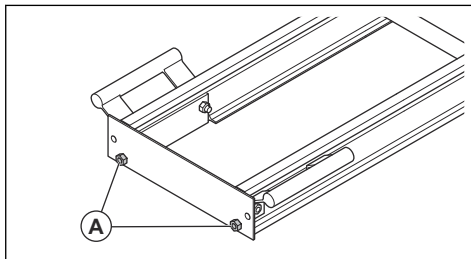
ПРЕДУПРЕЖДЕНИЕ: Прочитайте и соблюдайте инструкции в разделе

Техника безопасности в отношении топлива на стр. 7.

- Перед заправкой топлива закройте топливный клапан.
- При заправке топливом всегда используйте фильтр.

Выпрямление нижнего края изделия

1. После сборки изделия поместите концы на опоры, чтобы освободить нижний край изделия.
2. Прикрепите веревку вдоль нижнего края изделия.
3. Натяните веревку, чтобы она была ровной.
4. При необходимости поверните винты с шестигранной головкой на конце рейки (A). Максимальный момент — 100 Н·м.



ВНИМАНИЕ: Не регулируйте винты с шестигранной головкой на другом конце рейки.

5. Проверьте контактную поверхность между изделием и опорами, чтобы убедиться, что изделие не перекручено.
6. Посмотрите на нижний край изделия и веревку, чтобы убедиться, что изделие выпрямлено.

Изменение направления вращения

Наилучшие результаты достигаются при вращении вала в направлении, противоположном направлению перемещения. Таким образом сохраняется натяжение тяговых шнуров, что упрощает управление изделием.

- Для BE 20: Чтобы изменить направление вращения, измените положение фазового переключателя в электрическом разьеме.
- Для BE 30: Чтобы изменить направление вращения, поднимите и поверните изделие.

Запуск электрического приводного блока (BE 20)

1. Убедитесь, что частота и напряжение, указанные на паспортной табличке, соответствуют напряжению источника питания.
2. Подключите шнур питания к электрическому соединению приводного блока и источнику питания.
3. Поверните переключатель запуска/остановки для запуска приводного блока.
4. Проверьте направление вращения вибрационного вала. Если направление неправильное, переведите фазовый переключатель на электрическом разъеме, чтобы изменить направление на противоположное.

Запуск бензинового приводного блока (BE 30)

1. Откройте топливный клапан.
2. Установите заслонку в правильное положение.
 - a) Если двигатель холодный, закройте заслонку.
 - b) Если двигатель прогрет или температура окружающей среды высокая, откройте заслонку.
3. Убедитесь, что ручка дросселя находится в положении холостого хода.
4. Переведите выключатель двигателя в положение ON (ВКЛ).
5. Тяните ручку шнура стартера до запуска двигателя.
6. Если заслонка закрыта, немедленно откройте ее.
7. Дайте двигателю поработать на холостом ходу в течение 2–3 минут, затем переведите его на полную мощность.

Глубина вибрирования

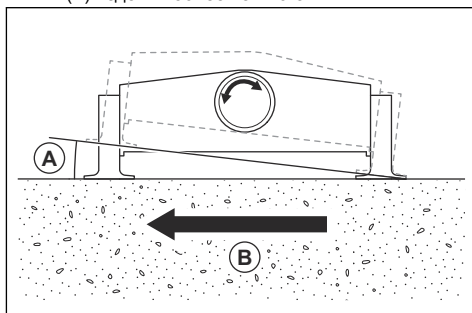
Глубина вибрирования зависит от консистенции бетонной смеси. Для достижения максимальной глубины вибраций также необходимо, чтобы направляющие были устойчивыми. Как правило, вибрации достигают глубины 10–15 см/4–6 дюймов. Если глубина бетона превышает это значение, необходимо провести другие процедуры вибрационного уплотнения бетона перед использованием данного изделия.

Эксплуатация изделия

Для безопасной и правильной эксплуатации изделия необходимы 2 оператора, по одному с каждой стороны изделия. Рабочая зона должна быть достаточно большой для перемещения изделия на расстоянии без остановок.

- Перед началом работы прикрепите к концам изделия тяговые шнуры.

- Тяните и контролируйте изделие с помощью тяговых шнуров.
 - a) Используйте всю длину тяговых шнуров.
 - b) Держите тяговые шнуры примерно на уровне пояса, чтобы передняя часть изделия не поднималась. Не допускайте увеличения угла (A) изделия более чем на 8°.



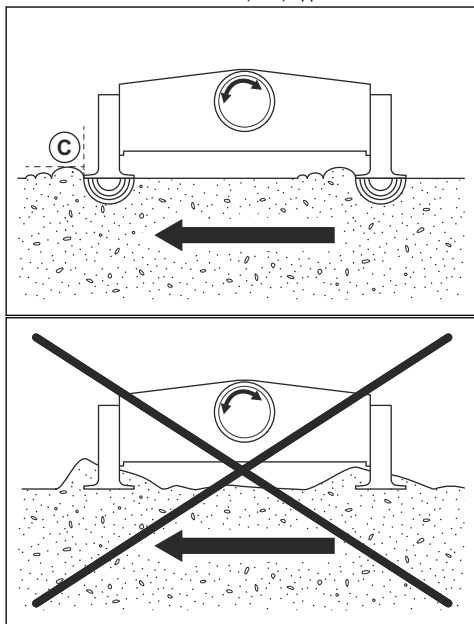
- c) Перемещайте изделие вперед (B) со скоростью 0,5–1,0 м/мин или 1,6–3,2 фута/мин.



ВНИМАНИЕ: Не останавливайтесь во время работы, так как это приводит к появлению следов на бетонной поверхности.

- Если передняя часть изделия образует отверстие в бетонной поверхности, добавьте бетонную смесь перед задней частью изделия. Бетонная смесь заполнит отверстие.

- Во время работы проверяйте высоту бетона (С) перед 2 частями изделия. Правильная высота составляет 10–20 мм / 0,4–0,8 дюйма.



Примечание: Если высота бетона превышает 20 мм / 0,8 дюйма, тянуть изделие становится слишком тяжело, а бетонная поверхность позади изделия не гладкая. Если высота бетона менее

10 мм / 0,4 дюйма, вибрирование не даст хороших результатов.

- В конце рабочей зоны остановите вибрирование перед тем, как остановить движение изделия.



ВНИМАНИЕ: Не тяните изделие назад по бетонной поверхности. Если необходимо повторить процедуру в рабочей зоне, поднимите изделие и верните его в начальную точку.

Остановка электрического приводного блока (BE 20)

- Установите главный выключатель в положение OFF (ВЫКЛ).
- Отсоедините шнур питания от источника питания.



ПРЕДУПРЕЖДЕНИЕ: Всегда отсоединяйте шнур питания от источника питания, когда изделие не используется.

Остановка бензинового приводного блока (BE 30)

- Установите ручку дросселя в положение холостого хода.
- Переведите выключатель двигателя в положение OFF (ВЫКЛ). Двигатель остановится.
- Установите топливный клапан в положение OFF (ВЫКЛ).

Техническое обслуживание

Введение



ПРЕДУПРЕЖДЕНИЕ: Перед техническим обслуживанием изделия внимательно изучите раздел техники безопасности.

График технического обслуживания

* = общее техобслуживание, выполняемое оператором. Инструкции не представлены в данном руководстве по эксплуатации.

X = инструкции представлены в данном руководстве по эксплуатации.

O = инструкции представлены в руководстве по эксплуатации двигателя.

Общее техническое обслуживание, все модели	При каждом использовании
Очистите изделие.	X
Проверьте изделие на наличие повреждений.	*
Проверьте затяжку гаек и винтов.	*

BE 30	При каждом использовании	После первых 20ч	Каждые 50ч	Раз в месяц или каждые 200ч	Каждые 3 месяца или каждые 300ч
Убедитесь в отсутствии утечек топлива или масла.	*				
Проверьте уровень топлива и моторного масла.	○				
Проверьте ручку дросселя и тросик дросселя.	*				
Проверьте воздушный фильтр. При необходимости очистите воздушный фильтр.	○				
Очистите воздушный фильтр. При необходимости замените воздушный фильтр.			○	○	
Замените воздушный фильтр.					○
Замените моторное масло.		○	○	○	○
Осмотрите и очистите свечу зажигания. При необходимости замените свечу зажигания.			○	○	
Проверьте частоту вращения двигателя.				○	
Слейте топливо и очистите топливный бак и топливный фильтр.				○	
Очистите и отрегулируйте карбюратор.					○
Очистите головку блока цилиндров.					○
Отрегулируйте топливный клапан.					○

Очистка изделия

- Удаляйте бетон с поверхностей изделия каждый раз после завершения работы прежде, чем бетон затвердеет. Распылите формовочное масло или разделительное средство для бетона.
- Используйте мойку высокого давления для очистки изделия.



ВНИМАНИЕ: Не направляйте струю воды непосредственно на приводной электродвигатель.



ВНИМАНИЕ: Перед очисткой бензинового приводного блока с помощью мойки высокого давления установите на двигатель крышку. Вода не должна попасть на карбюратор, топливный бак или генератор.

- Очистите наружные поверхности бензинового двигателя, но не мойкой высокого давления.
- Очистите валы, но не направляйте струю воды на подшипники.

- Наклоните изделие, чтобы очистить нижнюю сторону.
- Удалите смазку и масло с ручки.

Смазка

Смазку в модели BE 20 необходимо заменять каждые 5000 часов. См. таблицу.

BE 20	
Тип подшипника	6305.ZZ
Суффикс SKF	C3
Суффикс FAG	C3
Смазка	TRIBOL 3030/100 WITH T.G.O.A.-

Интервал смазки подшипников на модели BE 30 составляет 1200 часов.

Замена подшипников

- Снимите крышки.

2. Отметьте положение эксцентриковых противовесов.
3. Снимите гайки и эксцентриковые противовесы.
4. Снимите фланцы и ротор.
5. Снимите подшипники с вала с помощью выколоти.
6. Очистите подшипники подходящим чистящим средством.
7. Смажьте подшипники. См. раздел *Смазка на стр. 15*.
8. Проверьте уплотнения и уплотнительные кольца на наличие повреждений. Замените поврежденные детали.

9. Установите подшипники во фланцы с помощью пресса или киянки.
10. Установите фланцы и ротор.



ВНИМАНИЕ: Соблюдайте осторожность при установке ротора. Возможно повреждение обмотки статора.

11. Установите эксцентриковые противовесы и крышки.

Поиск и устранение неисправностей

Проблема	Приводной блок	Причина	Решение
Изделие не запускается.	Электрический.	Отсутствует ток.	Правильно подключите шнур питания к разъему на изделии. Проверьте розетку электросети.
		Бензиновый.	Слишком низкий уровень топлива или масла.
		Топливный клапан закрыт.	Откройте топливный клапан.
		Убедитесь, что выключатель двигателя находится в положении OFF (ВЫКЛ).	Переведите выключатель двигателя в положение ON (ВКЛ).
Электродвигатель останавливается через несколько минут.	Электрический.	Напряжение слишком высокое.	Проверьте напряжение источника питания.
		Отключена защита электродвигателя.	Нагрузка на электродвигатель слишком высокая. Уменьшите центробежную силу.
		Отключен автоматический выключатель.	Неадекватное заземление. Проверьте разъемы и кабели. Замените поврежденные детали.
Невозможно повернуть винты натяжения.	Электрический и бензиновый.	Вода из бетонной смеси в секциях изделия.	Нанесите проникающее масло на винты натяжения.
Винты натяжения ослаблены или отсутствуют.	Электрический и бензиновый.	Износ винтов натяжения.	Замените винты натяжения.
Рейка неровная.	Электрический и бензиновый.	Износ резиновых подшипников на винте растяжения.	Замените подшипники.

Проблема	Приводной блок	Причина	Решение
Неудовлетворительный результат обработки бетонной поверхности.	Электрический и бензиновый.	Неправильно настроен приводной блок.	Убедитесь, что эксцентриковые противовесы установлены правильно. Проверьте натяжение приводного ремня и натяжение секций изделия. При необходимости выполните регулировку или замену.
		Слишком большая длина изделия для рабочей зоны.	Отрегулируйте рабочую зону или установите более короткую рейку на приводной блок.
	Направляющие на каждом конце изделия отличаются или не подходят.	Отрегулируйте направляющие.	
	Слишком много бетона перед изделием.	Следите за высотой бетона во время работы.	

Транспортировка, хранение и утилизация

Транспортировка



ПРЕДУПРЕЖДЕНИЕ: Соблюдайте осторожность во время транспортировки. Изделие имеет большой вес и может нанести травмы в случае падения.

- ВЕ 20: Перед транспортировкой отсоедините шнур питания от источника питания.
- ВЕ 30: Во время транспортировки топливный клапан должен быть закрыт, а двигатель находиться в вертикальном положении, чтобы предотвратить утечку топлива.

Подъем изделия



ПРЕДУПРЕЖДЕНИЕ: Убедитесь, что подъемное оборудование имеет подходящие технические характеристики для безопасного подъема изделия. Вес изделия указан на паспортной табличке.

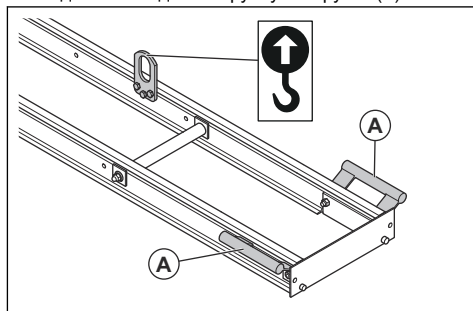


ПРЕДУПРЕЖДЕНИЕ: Не поднимайте поврежденное изделие. Убедитесь, что подъемные петли правильно установлены и не повреждены.



ПРЕДУПРЕЖДЕНИЕ: Не ходите и не стойте под изделием или рядом с поднимаемым изделием.

- Поднимите изделие вручную за ручки (А).



- При использовании подъемного оборудования прикрепите его к подъемным петлям.



ПРЕДУПРЕЖДЕНИЕ: Не используйте металлические крюки, цепи или другое подъемное оборудование с необработанными краями, которые могут повредить подъемную петлю.

Хранение

- Очистите изделие перед хранением.
- Храните изделие в сухом и защищенном от низких температур месте.
- Храните изделие в запечатом помещении для предотвращения доступа к изделию детей или посторонних лиц.
- Перед помещением изделия на длительное хранение полностью опорожните топливный бак.

- Утилизируйте топливо в специально предназначенном для этого месте. (BE 30)
- После слива топлива из бака запустите двигатель. Дайте двигателю поработать до тех пор, пока в карбюраторе не останется топлива и двигатель не остановится. (BE 30)

- Утилизируйте все химические вещества, такие как моторное масло или топливо, в сервисном центре или в специально предназначенном для этого месте.
- Если изделие больше не эксплуатируется, отправьте его дилеру Husqvarna или утилизируйте в пункте переработки.

Утилизация

- Соблюдайте местное законодательство и действующие нормы в области переработки.

Технические данные

	BE 20	BE 30
Напряжение, В	380, 400, 440	Неприменимо
Число фаз	3	Неприменимо
Частота, Гц	50	Неприменимо
Мощность, кВт / л.с. при об/мин	0,45 / 0,6 при 3600	2,6 / 3,5 при 3600 ¹
Ток полной нагрузки, А	0,8	Неприменимо
Марка, тип двигателя*	Неприменимо	Honda, GX120
Топливо*	Неприменимо	Неэтилированный бензин, макс. содержание этанола — 10%
Емкость топливного бака, л / кварта	Неприменимо	2 / 1,8
Емкость масляного бака, л / кварта	Неприменимо	0,6 / 0,52
Размеры приводного блока, Д×Ш×В, мм / фут	Неприменимо	305×341×329 / 1,00×1,10×1,07
Общий вес, кг / фунт	37 / 81,6	32 / 70,5

* = Подробную информацию об этом конкретном двигателе см. в руководстве по эксплуатации

двигателя или на веб-сайте производителя двигателя.

Рейки	Высота, мм / дюйм	Общая ширина, мм / дюйм	Общая длина, м / фут	Вес, кг / фунт	Отклонение, мм / дюйм
BD 32	100 / 3,93	400 / 15,74	3,2 / 10,5	32 / 70,5	8-9 / 0,31-0,35
BD 42	100 / 3,93	400 / 15,74	4,2 / 13,8	41 / 90,4	11-12 / 0,43-0,47
BD 52	100 / 3,93	400 / 15,74	5,2 / 17,1	47 / 103,6	13-14 / 0,51-0,55
BD 62	100 / 3,93	400 / 15,74	6,2 / 20,3	57 / 125,7	18-20 / 0,71-0,78

¹ По данным производителя двигателя. Указанная номинальная мощность двигателя — это средняя полезная мощность типичного серийного двигателя при указанной частоте вращения (об/мин) для определенной модели двигателя, измеренная в соответствии со стандартом SAE J1349/ISO1585. Показатели двигателей массового производства могут отличаться от этого значения. Фактическая выходная мощность двигателя, установленного на определенном изделии, зависит от рабочей скорости, условий окружающей среды и других параметров.

Уровни шума и вибрации	BE 20	BE 30
Уровень мощности звука, гарантированный, L_{WA} , дБ(A) ²	94	103,8
Уровень шумового давления на уши оператора, L_p , дБ(A) ³	Неприменимо	75,7
Уровень вибрации, a_{hv} , m/c^2 ⁴	2,5	3,0

Заявление об уровнях шума и вибрации

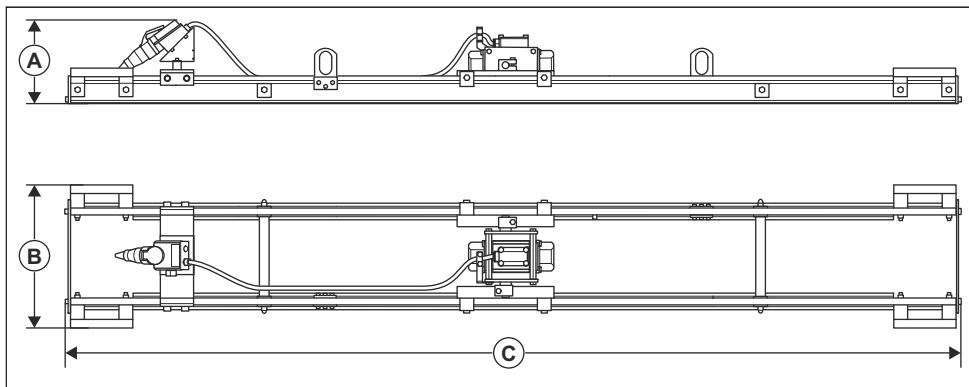
Данные заявленные значения были получены в ходе лабораторных испытаний в соответствии с указанной директивой или стандартами и могут использоваться для сравнения с заявленными значениями других изделий, прошедших испытания в соответствии с этой же директивой или стандартами. Данные заявленные значения не подходят для использования при оценке риска, а значения, измеренные на отдельных рабочих местах, могут быть выше. Фактические значения воздействия и риск причинения вреда отдельному пользователю являются уникальными и зависят от используемых пользователем методов работы, обрабатываемого материала, а также от длительности воздействия и физического состояния пользователя и состояния изделия.

² Излучение шума в окружающую среду измеряется как мощность звука (L_{WA}) согласно EN ISO 3744 в соответствии с директивой ЕС 2000/14/ЕС. Разница между гарантированной и измеренной мощностью звука заключается в том, что гарантированная мощность звука включает результаты измерений как диапазон и их отклонение для устройств одной и той же модели согласно директиве 2000/14/ЕС.

³ Уровень шумового давления L_p в соответствии со стандартами EN ISO 11201, EN 500-4. Погрешность K_{PA} 3,5 дБ(A).

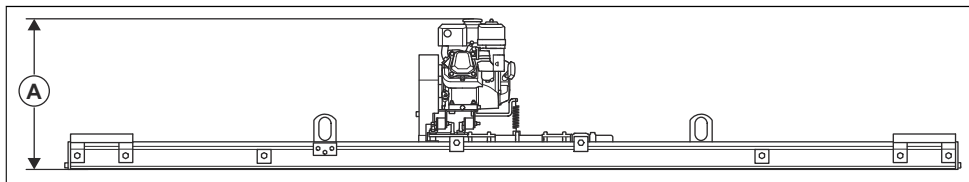
⁴ Значение вибрации в соответствии с EN 500-4. Указанные данные об уровне вибрации имеют типичный статистический разброс (стандартное отклонение) 1,5 m/c^2 .

Размеры изделия (BE 20)



	BD 32	BD 42	BD 52	BD 62
Высота, мм / дюйм (A)	305 / 12	305 / 12	305 / 12	305 / 12
Ширина, мм / дюйм (B)	520 / 20,5	520 / 20,5	520 / 20,5	520 / 20,5
Длина, мм / дюйм (C)	3200+34 / 10,5+1,3	4200+34 / 13,8+1,3	5200+34 / 17,0+1,3	6200+34 / 20,3+1,3

Размеры изделия (BE 30)



Высота (A) всех реек составляет 541 мм / 21,2 дюйма. Ширина и длина те же, что и для BE 20. См. раздел *Размеры изделия (BE 20)* на стр. 20.

Декларация соответствия ЕС

Декларация соответствия ЕС

Мы, компания **Husqvarna AB**, SE-561 82 Huskvarna, Швеция, тел.: +46-36-146500, с полной ответственностью заявляем, что изделие:

Описание	Уплотнитель бетонной смеси, вибрационная рейка
Марка	Husqvarna
Тип/Модель	Блок BE20 + виброрейка BD
Идентификация	Серийные номера начиная с 2020 года и далее

полностью соответствует следующим директивам и нормам ЕС:

Директива/Норматив	Описание
2006/42/ЕС	"О механическом оборудовании"
2014/30/EU	"об электромагнитной совместимости"
2011/65/EU	"Об ограничении содержания вредных веществ"

а также требованиям следующих согласованных стандартов и/или технических регламентов:

EN 12649:2008+A1:2011

Partille, 2020-03-05

истрибьютор: ООО "Хускварна", 141400, Московская область, г. Химки, ул. Ленинградска, вл. 39, стр. 6, "Химки Бизнес Парк", зд. II, этаж 4. Тел.(495) 797 26 70 www.husqvarna.ru



Мартин Хубер (Martin Huber)

Директор отдела разработок, оборудование для бетонных поверхностей и полов

Husqvarna AB, подразделение строительной техники

Ответственный за техническую документацию

Декларация соответствия ЕС

Мы, компания **Husqvarna AB**, SE-561 82 Huskvarna, Швеция, тел.: +46-36-146500, с полной ответственностью заявляем, что изделие:

Описание	Уплотнитель бетонной смеси, вибраторная рейка
Марка	Husqvarna
Тип/Модель	Блок BE30 + виброрейка BD
Идентификация	Серийные номера начиная с 2020 года и далее

полностью соответствует следующим директивам и нормам ЕС:

Директива/Норматив	Описание
2006/42/EC	"О механическом оборудовании"
2014/30/EU	"Об электромагнитной совместимости"

а также требованиям следующих согласованных стандартов и/или технических регламентов:

EN 12649:2008+A1:2011

Partille, 2020-03-05

истрибьютор: ООО "Хускварна", 141400, Московская область, г. Химки, ул. Ленинградска, вл. 39, стр. 6, "Химки Бизнес Парк", зд. II, этаж 4. Тел.(495) 797 26 70 www.husqvarna.ru



Мартин Хубер (Martin Huber)

Директор отдела разработок, оборудование для бетонных поверхностей и полов

Husqvarna AB, подразделение строительной техники

Ответственный за техническую документацию



www.husqvarnacp.com

Оригинальные инструкции

1140662-56



2020-04-22